



## Monteringsanvisning Budgetpool rund 1,22

Allmänt om montering av din pool.....	1
Verktyg och material .....	2
1) Bestäm plats för poolen .....	2
2) Markförberedelser .....	2
3) Rita ut poolens yttre form på marken .....	2
4) Montering av bottenräls .....	2
5) Montering av poolväggen .....	3
6) Bygg en sandvall .....	4
7) Montering av linern .....	4
8) Fyll poolen med vatten .....	4
9) Montera skimmer och inloppsventil .....	5
10) Montera vertikalstöden och toppsargen .....	6
11) Installation av reningsanläggning .....	6
12) Underhåll av poolen .....	6
13) Vinterförvaring av poolen .....	7
14) Säkerhetsregler .....	7
15) Råd och anvisningar vid klorering .....	7

### Allmänt om montering av din pool

Innan ni börjar att sätta upp poolen, LÄS HELA INSTRUKTIONEN först. Det finns avsnitt i instruktionen som är mycket viktiga att följa exakt. Avvikelse från dessa instruktioner kan upphäva garantin av poolen och orsaka skador på person eller egendom.

Läs gärna den engelska instruktionen parallellt med avseende på bilder etc.

Börja med att öppna kartongerna och ta ut alla delar förutom poolväggen och linern (poolduken). Identifiera och kontrollera alla delar.

**VIKTIGT!** Börja inte installera poolväggen (punkt 8 och framåt) om du inte har en hel dag att slutföra jobbet på. Sätt inte upp poolen på en blåsig dag eftersom poolväggen är mycket svår att hantera i blåsig väder!

## Verktyg och material

Följande verktyg och material behövs:

Skruvmejsel	Raka	Pinnar	Snöre
Vattenpass	Sand	Hammare och spik	Fasta nycklar 13-15
Krita eller sprayfärg	Märkpenna	Måttband	Riktbräda
Skovel	Kratta	Maskeringstejp	Trädgårdsplattor
Handvält	Åldersbeständig byggplast, presenning eller nålfiltsmatta		

### 1) Bestäm plats för poolen

Följande punkter är viktiga innan ni sätter igång med poolbygget:

- Området måste vara tillräckligt stort så att poolen och tillbehören får plats.
- Bestäm var pump och sandfilter ska placeras. Pumpen ska anslutas till 220 V jordat uttag med jordfelsbrytare.
- Om poolen skall grävas ner, se till att gropen dräneras noggrant så att regnvatten inte står kvar runt poolen. Om det ständigt står vatten runt poolbotten ökar rostrisken markant och poolbotten blir mjuk och instabil.
- Prata med den som ska gräva för att få förutsättningarna för just din mark när det gäller dräneringen för poolen.
- Vid nedgrävning av poolen rekommenderas inte återfyllnad mot poolväggen då detta kan skapa problem vid framtida byten av liner.

### 2) Iordningsställande av grunden

- Markera området där poolen ska stå.
- Ta bort gräs, ris, rötter etc. Gräset med dess jordlager och rötter måste tas bort annars kan ogräs växa igenom linern. Det räcker alltså inte bara att klippa gräset.
- Sluttande mark måste planas ut genom att förhöjningarna grävs ut, alltså inte genom att fylla ut med sand eller grus. Vattnets vikt och rörelser kan annars få poolen att sätta sig och börja luta.
- Poolområdet måste vara absolut plant.
- Bottenrälserna måste ligga absolut plant mot grunden utan några luftspalter.
- Använd trädgårdsplattor (ca 30x30 cm) under varje bottenplatta för maximalt stöd. Plattorna gör det dessutom lättare att mäta och justera för att poolen ska stå plant.

### 3) Rita ut poolens yttre form på marken

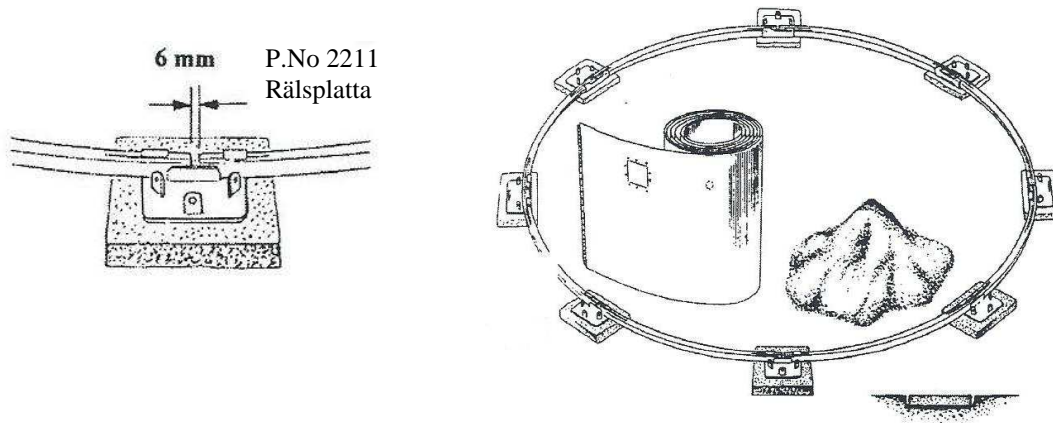
Rita ut poolens yttre form på marken och var noga med centimetrarna!

- Slå i en pinne i poolens mittpunkt.
- Rita ut radien på marken.

### 4) Montering av bottenrälser

Ta ut poolväggen ur kartongen och ställ den på en skiva av typ board ca 1x1 m inne i den blivande poolen.

Placera ut bottenrälserna och sammanbind dem med bottenrälserplattorna enligt bilderna nedan. Lämna ca 6 mm avstånd mellan rälserna. Var noga med att följa den utritade formen. Placera en trädgårdsplatta (ca 30x30 cm) under varje rälserplatta. Trädgårdsplattan måste grävas ner så ovankanten kommer i nivå med marken. Antalet trädgårdsplattor varierar med poolstorlek



och stämmer kanske inte med bilderna. Inför nästa steg är det lämpligt att lägga en hög siktad sand inne i poolområdet (ca 1m<sup>3</sup>).

## 5) Montering av poolväggen

OBS! Gör inte detta steg om det blåser eller du inte har tid att slutföra resterande steg samma dag!

- Börja med att se efter var det fyrkantiga urklippta hålet som finns i början på plåten är. Detta ska vara uppåt vid monteringen! I detta hål ska i ett senare skede skimmern (breddavloppet) monteras. Så bestäm var du vill ha filteranläggningen så att du vet var du ska börja med väggen.

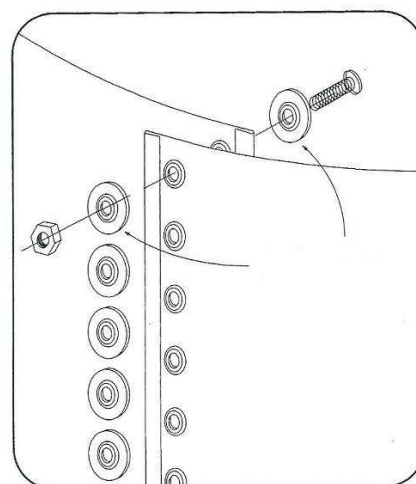
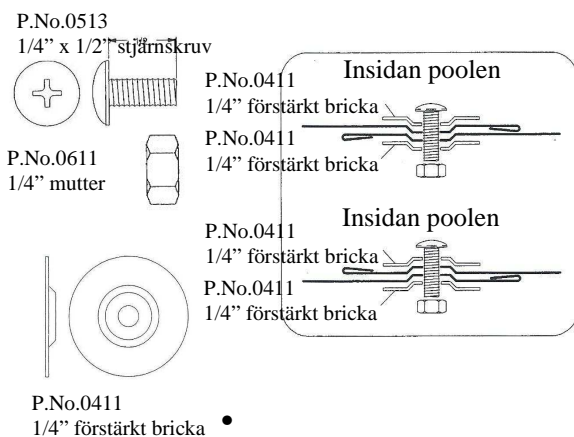
- Börja sedan montera väggen mitt för en bottenplatta så att skarven kommer att täckas av ett vertikallstöd. Detta är inte bara ur estetisk synpunkt utan gör också att skimmer och inlopp hamnar på var sin sida om ett vertikallstöd och inte bakom ett sådant. Vid monteringen av väggen är det lättast om en person håller i början av väggen samt att en person står inne i poolen och en utanför. Se till att bottenrälsen är ren från grus och annat skräp.

Håll plåtrullen nära rälsen och rulla upp plåten och montera den i bottenrälsen. Allt eftersom ni rullar ut plåten så placera topprälsen/toppsargen löst uppe på plåten. Detta stabiliserar plåten medan ni rullar ut den. Poolens radie justeras så att den stämmer med den utritade radien genom att man för rälsplattorna in eller ut. När hela plåten är utrullad skruvas ändarna samman enligt bild.

**Detta är det viktigaste momentet under monteringen så var nog med:**

- Det förstärkta brickorna **måste** monteras **både** på utsidan och insidan av plåten. OBS! Mycket viktigt annars kan poolen haverera.

- Montera skruvarna med huvudet på skruven placerat på insidan av poolen enligt bilderna nedan.

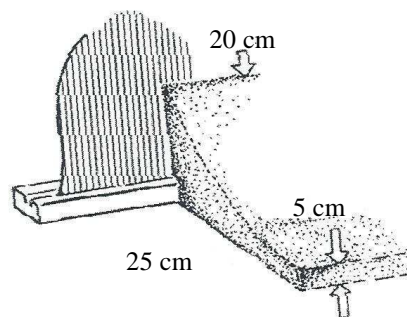


- Montera skruvarna i varje hål uppifrån och ner. Dra inte åt skruvarna förrän alla är monterade. Dra sedan åt dem ordentligt.
- Täck hela raden med skruvskallar på insidan med silvertejp för att undvika vassa kanter som kan skada linern.
- Kontrollera ovansidan av plåten med vattenpass. Om det skiljer mer än 5 cm måste grunden justeras för att undvika framtida problem.

**MONTERA INTE POOLVÄGGEN UTAN ATT ANVÄNDA FÖRSTÄRKTA BRICKOR BÅDE PÅ UTSIDAN OCH INSIDAN AV POOLEN OCH UTELÄMNA ALDRIG NÅGON SKRUV! DÅ KAN POOLVÄGGEN SPRICKA NÄR POOLEN ÄR FYLLED MED VATTEN OCH ORSAKA ALLVARLIG SKADA PÅ EGENDOM ELLER KROPPSLIG SKADA. SKRUVSKALLARNA SKA VARA PÅ INSIDAN AV POOLEN.**

## 6) Bygg en sandvall

- Bygg en sandvall ungefär 20 cm hög och 20 cm bred runt hela insidan av poolen. Packa sandvallen försiktigt utan att poolens form ändras. Hela botten ska också täckas med ungefär 5 cm av sanden. Om du bygger sandvallen för liten finns risken att linern inte räcker till. Vattentrycket kan också pressa linern under bottenrälserna och poolen kan då haverera. Ett tips: Tejpa gärna upp en plastremsa mot väggen för att ytterligare skydda plåten och fästa ihop väggen med rälserna innan du gör sandvallen.



- Lägga en ålderbeständig byggplast, presenning eller nålfiltsmatta ovanpå sandbotten och upp över sandvallen. Tejpa fast den runt om.

## 7) Montering av linern

- Veckla ut linern på gräsmattan så att solen kan värma den och göra den mjukare. Gör gärna detta i god tid innan ni börjar sätta upp poolen.
- Inspektera linern noga, särskilt i sömmarna för att upptäcka eventuella tillverkningsfel. OBS! Skulle en skada på linern upptäckas ring **genast** våran kundtjänst då det tar ca 1 vecka att leverera en ny liner.
- Ta av dig skorna....
- Ta in linern i poolen och centrera den så att centrumskarven kommer i mitten längs hela poolen och att sömmen kommer upp på sandvallen jämt runt hela poolen.
- Ta bort topprälserna och lyft linern över kanten på plåtväggen. Linern ska ungefär vikas över kanten 3 dm. Tejpa sedan fast linern på utsidan med silvertejp med ett avstånd av 1 m mellan tejprensorna.
- Sätt dit plastlisterna och toppsargen runt hela plåten.
- För att lättare jämna ut linern kan dammsugarmetoden användas. Tejpa då igen det stora skimmerhålet och för in dammsugarslangen igenom inloppshålet och tejpa runt slangen. Låt slangen sticka ner så långt att den hamnar några centimeter ovanför sandvallen. Suget drar linern mot poolväggen samtidigt som ni slätar ut linern i botten på poolen. Blir effekten dålig så beror det på otätheter så att luft kan komma in. Försök till exempel täta runt ovankanten. Stäng av dammsugaren och dra linern rätt. Upprepa proceduren tills du är nöjd med resultatet.

## 8) Fyll poolen med vatten

- Börja med att fylla poolen med ca 1 cm gärna ljummet vatten. Släta ut alla återstående veck i botten av poolen. Alla små veck kan oftast inte fås bort men syns knappast när poolen är helt fylld. Vid sidostöden är det bäst att dra ner linern lite och vika in den så det bildas ett

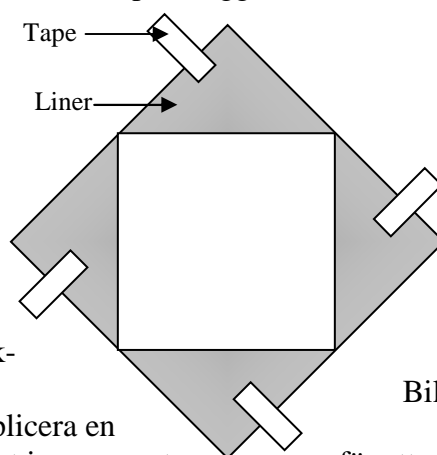
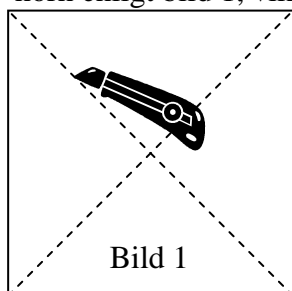
litet veck som går ihop med sömmen på linern.

- Fortsätt att fylla poolen, nu upp till ca 3 dm djup. Kontrollera nu så att bottenrälsen har rätt radie. I annat fall justera radien genom att dra skenan rätt. Kontrollera också med vattenpass så att sidostöden står rakt. Mät också avståndet från topprälsen ner till vattennivån. Detta avstånd får inte variera mer än 2,5 cm för att inte poolen ska riskera att haverera. Om nödvändigt justera nu bottenplattorna.

- Om allt nu är OK fortsätt att fylla poolen och justera efterhand linern för att undvika veck genom att lossa tejpen där det behövs och dra linern rätt. Fyll nu poolen med vatten på detta sätt till ungefär 5 cm under skimmerhålet.

## 9) Montera skimmer och inloppsventil

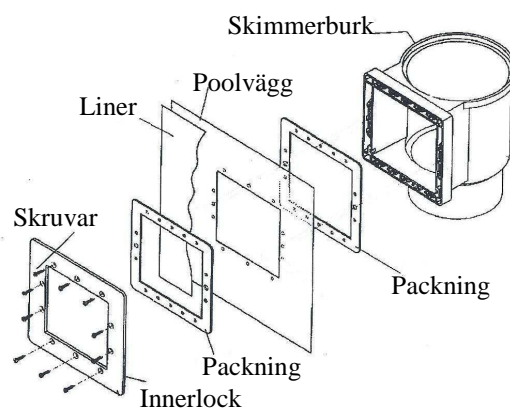
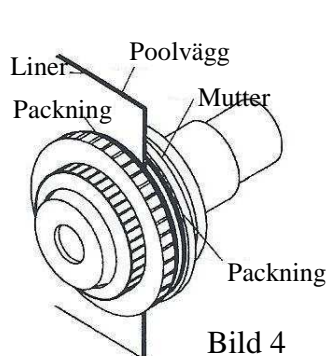
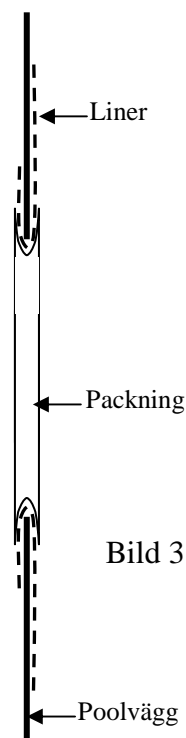
- Skär med en vass rakbladskniv ett kryss från hörn till hörn enligt bild 1, vik ut linern på utsidan av poolväggen och fäst med tape enligt bild 2.



- Sätt försiktigt dit packningen så både liner och plåt omsluts av packningen se bild 3.

- Montera sedan skimmern och applicera en tunn sträng av silicon på innerlocket innan montera ett 100% tätt montage.

-. Dra åt skruvarna med lika kraft i ett krysslignande mönster, och applicera en liten klick silicon på varje skruvskalle vid färdigt montage.



- Skär hål i linern för inloppsventilen och montera sedan inloppsventilen enligt bild 4. Om korkpackning medföljer ska den ligga mot linern på insidan.

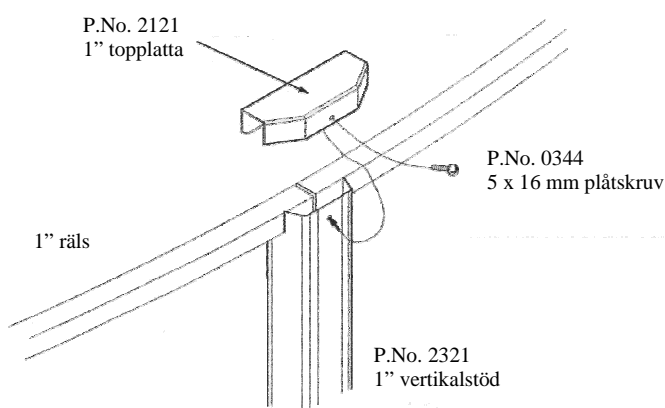
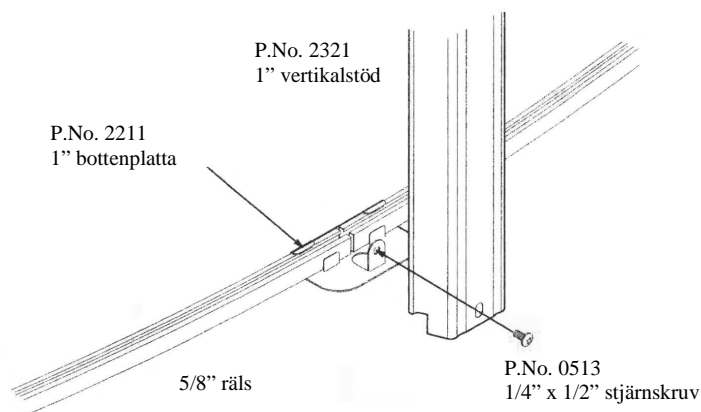
- Använd gärna silikon och gängtejp för maximal tätning.

- Se också separat instruktion som följer med skimmer.

- Om det inte är gjort tidigare så sätt dit plastlisten över linern och tryck dit. Upprepa detta runt hela poolen.

## 10) Montera vertikalstöden och toppsargen

Skruva dit vertikalstöden med början vid bottenplattan enligt bilden till höger. Dra inte åt skruvarna helt innan alla stöden är på plats runt hela poolen.



- Läggs topprälsen/toppsargen över plastlisten och skruvas fast topplattan enligt bilden till vänster. Dra inte åt alla skruvarna helt innan alla topplattor är på plats runt hela poolen.

## 11) Installation av reningsanläggning

Se separat instruktion.

Tänk på att:

- Filtret och pumpen måste stå på plant underlag.
- Pumpen inte får stå direkt på marken.
- Pumpen ska stå under ytnivån och helst på bottenivån för bästa effekt.
- Motorn ska anslutas till jordat uttag med jordfelsbrytare.
- Det inte får vara vått kring de elektriska installationerna.
- Pumpen inte ska gå mer än max 8 timmar per dygn

## 12) Underhåll av poolen

### - Linern

Kontrollera linern regelbundet så att den inte läcker. Mindre hål kan lagas med den lagnings-sats som medföljer. Det går utmärkt att laga hål under vattnet.

### - Poolvägg och sidostöd

**Detta är mycket viktigt för hållbarheten av din pool och så att inga olyckor händer.**

Minst en gång om året måste poolväggen kontrolleras mot rost. För pooler inbyggda i däck måste kontrollen ske under däck så att plåten och bottenrälsen kan inspekteras mot rost. Kolla speciellt vid skimmern och inloppet där eventuella läckage kan förorsaka rost. Håll poolväggen och sidostöden så rena som möjligt. Avlägsna och tvätta rent från spillda poolkemikalier. Poolen är ordentligt skyddad mot rost men kan om grunden är dåligt dränerad eller läckage förekommer angripas av rost. Om du upptäcker rost så gör rent ordentligt och använd en rostskyddsprimer. Följ instruktionerna på förpackningen. En hårt rostangripen poolvägg måste bytas ut innan poolen kollapsar.

Vart tredje år bör du ta loss linern från toppen av poolväggen och kontrollera så att inte plåten vid skimmern och inloppet är rostangripen. Eventuella skador måste åtgärdas. OBS! Klor kan skada liner och plåtdelar. Tvätta därför bort eventuellt spill omedelbart.

### 13) Vinterförvaring av poolen

När säsongen är slut ska nedanstående instruktioner följas för att göra poolen klar för vintern.

#### - Klorera upp poolen

Rengör först filtret. Klorera med en så stor dos klor att pH ligger i överkant (7,6 – 7,8) och tillsätt algmedel. Håll vattencirkulationen igång ytterligare ett dygn så att kemikalierna blandas och sprids ordentligt i poolen.

#### - Sänk vattennivån

Vattennivån ska sänkas till ca 15 cm under skimmern.

#### - Pump och filter

Montera bort pump och filter och förvara dessa frostfritt.

#### - Kontrollera fästen och skruvar

Kolla att fästen sitter fast och att inte poolväggen har krupit ur bottenrälisen. Kontrollera också att alla skruvar och muttrar är åtdragna.

#### - Undersök linern

Se till att det inte finns hål och revor på linern. Läckor på vintern kan förorsaka svåra skador.

#### - Pooltillbehör

Ta bort alla tillbehör ur poolen inklusive stegen.

#### - Isbildning

För att minska effekten av isbildningen och därmed det tryck som då bildas i poolen kan plastdunkar eller petflaskor komma till användning. Fyll dessa med sand så att de nått och jämt flyter. Täck över poolen med vintertäcket som förankras ordentligt. Täcket ska ligga mot vattenytan och håll över lite vatten så att det säkert ligger kvar.

Titta till poolen regelbundet under vintern för att förhindra skador.

### 14) Säkerhetsregler

- a) Simma aldrig ensam. Barn måste vara under ständig uppsikt.
- b) Bråka inte och spring inte runt poolen. Området runt poolen kan vara halt.
- c) Se till att vattnet är rent och sanitärt. Smutsigt vatten kan vara hälsovådligt. Gör rent filtret och använd nödvändiga kemikalier. Följ instruktionerna på respektive kemikalie.
- d) Dyk inte rakt ner i poolen. Tänk på att du kan skada nacke och huvud. Det går att hoppa i från till exempel ett trädäck eller dyka grunt, men gör det med förstånd.
- e) Ta bort stegen när den inte används.
- f) Använd ett poolskydd när poolen inte används under en längre period.
- g) Om du gräver ner poolen helt eller delvis rekommenderar Boverket att den omges med ett 90 cm högt staket med låsbar grind eller att poolen täcks med en presenning. Om poolen placeras ovan mark räcker det med att bort stegen när poolen inte är under uppsikt. Om poolen omges av trädäck måste trappan som leder upp till däckets förses med grind. Kom ihåg att det är du som är ytterst ansvarig för din pool.

### 15) Råd och anvisningar vid klorering

#### - Klorering vid uppstart

När du fyllt poolen med vatten ska du tillsätta klor enligt anvisning på klorförpackningen. Kloreten som vi har till försäljning i vår butik i Fjugesta är ett snabblösligt klor och doseras med 1 tablett per kubikmeter vatten vid uppstart, så kallad chockklorering. Kloreten läggs i

korgen i skimmern. Testa att vattnets pH-värde ligger mellan 7,2-7,4.

#### **- Fortlöpande klorering**

Kontrollera klor och pH minst en gång i veckan. Med vårt butikssålda klor är doseringen 1 tablett per 3 kubikmeter vatten. När det är kallt väder är klorförbrukningen låg men när värmen kommer ökar förbrukningen betydligt. Därför kommer det ofta som en chock när alger uppenbarar sig. Var därför noga med att fortlöpande kontrollera vattnets kvalitet.

#### **- Algbildning**

Om poolen blir grön och väggarna känns glatta har alger bildats i poolen. Tillsätt då en rejäl dos med klor och beroende på poolstorlek en eller två flaskor algmedel så snabbt som möjligt. Borsta efter ett dygn bort algerna. Testa att pH-värdet ligger på 7,2-7,4. Bevaka trycket på sandfiltret noga och backspola ofta tills algerna är borta.

#### **- Uppstart av poolen efter vinterförvaring**

Ta bort vintertäcket och rengör linern framförallt längs vattenlinjen. Montera tillbaka filter, pump, slangar, stege och andra bortmonterade detaljer.

Fyll upp vattennivån och tillsätt klor. Vid kraftig algbildning agerar enligt rekommendationerna ovan.

#### **- Grumligt vatten och bruna utfällningar**

Blir vattnet brunt, grönt eller grumligt efter uppstart av poolen beror det troligen på att eget brunsvatten använts med höga halter av järn eller mangan. Häll i flockningsmedel enligt anvisningarna på förpackningen och fortsätt rena vattnet med hjälp av reningsanläggningen. Vattnet bör klarnar inom ett par dagar.