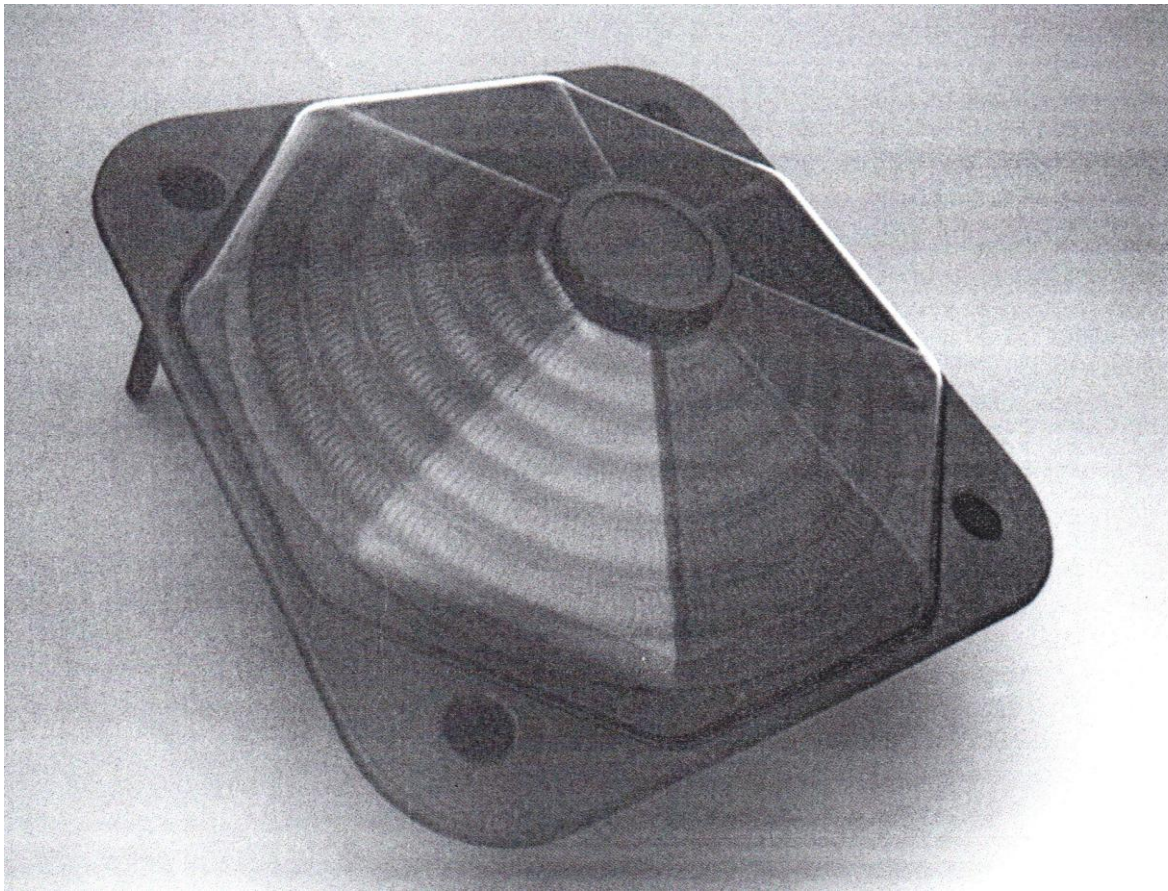
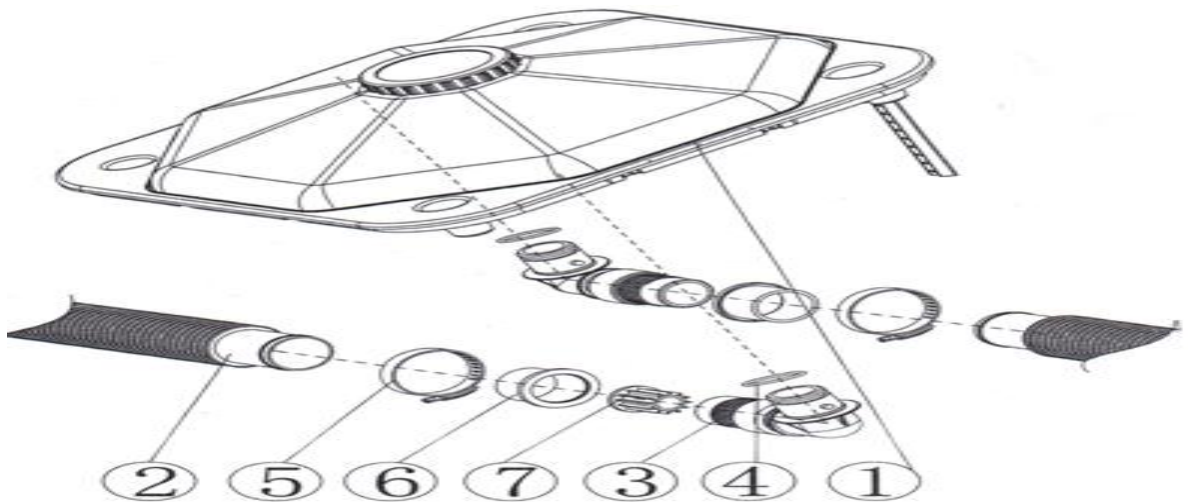


MONTERINGSANVISNING SOLBUBBLA

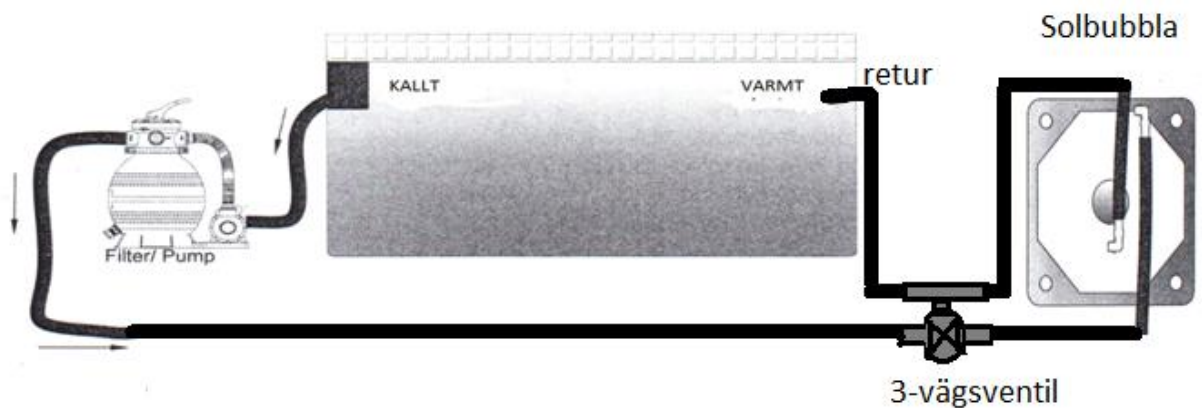


Innehållslista

- | | |
|--------------------------------------|------|
| 1. Chassi | 1 st |
| 2. 38mm Filterslang | 1 st |
| 3. Sidoslanganslutning | 2 st |
| 4. O-ring | 2 st |
| 5. Slangklämma | 2 st |
| 6. 32-38 mm reducering | 1 st |
| 7. Flödesbussning (inlopp i bubblan) | 1 st |



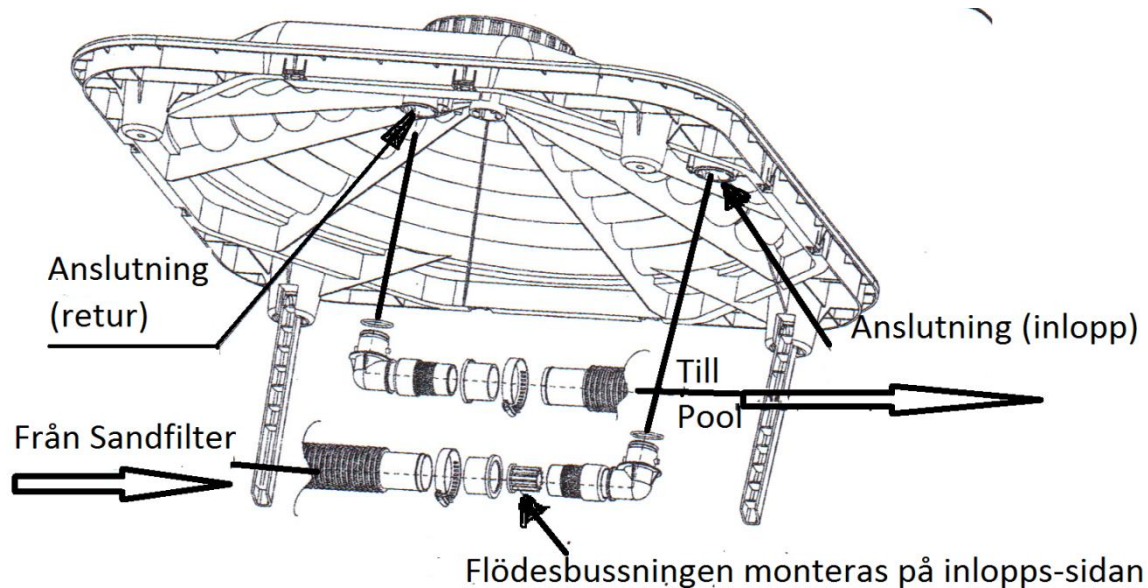
Installation Principskiss



Obs: Bilden visar montage med 3-vägsset som kan tillköpas.
Bubblan kan också kopplas direkt till in och utlopp på poolen

Montering INLOPP från Filter

1. Montera Flödesbussningen i Sidoanslutningen på inlopps-sidan.
2. Montera slangen (med slangklämma) 32 eller 38 mm beroende på vad du har och använd om nödvändigt slangreduceringen.
3. Smörj in O-ringen med något vattenbaserad glidmedel och montera på sidoanslutningen innan montage i Bubblan



Montering RETUR till Poolen

1. Montera returanslutningen på samma sätt som Inloppsanslutningen ovan (bortsett flödesbussningen).

