

Automatisk dammsugare

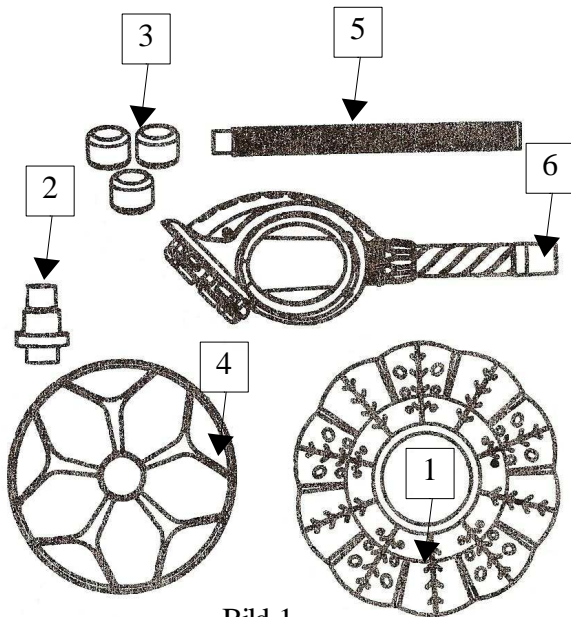


Bild 1

1. Börja med att plocka upp delarna ur kartongen och kontrollera att delarna enligt bild 1 finns med.

1	Disk i form av en blomma
2	Adapter
3	Slangtyngder (inte nödvändiga)
4	Deflektor hjul
5	Slangdelar
6	Dammsugarhuvud

Det är endast dessa delar som behövs för användning tillsammans med en pool från J&F Fritid.

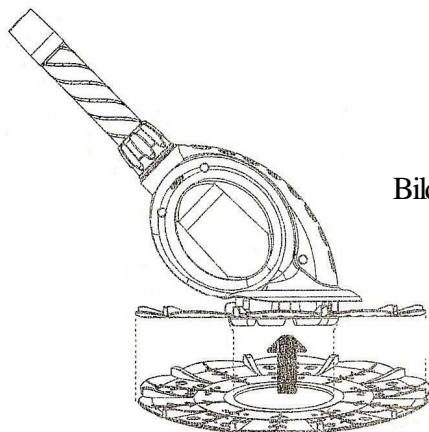


Bild 2

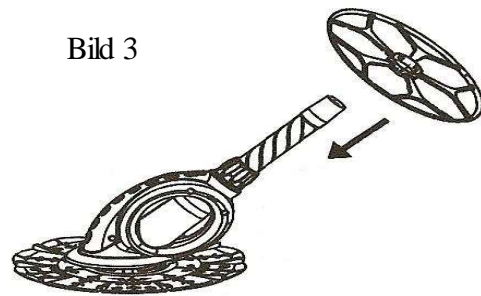


Bild 3

2. Montera sedan ihop disken med dammsugarhuvudet enligt bild 2 nedan. Om du har en pool med snäva hörn eller en trappa/stege bör du dessutom montera dit deflektorhjulet enligt bild 3 för att dammsugaren ska fungera optimalt.

3. Montera nu fast adaptorn enligt bild 4 och anslut på den rätt antal slangdelar se bild 5.

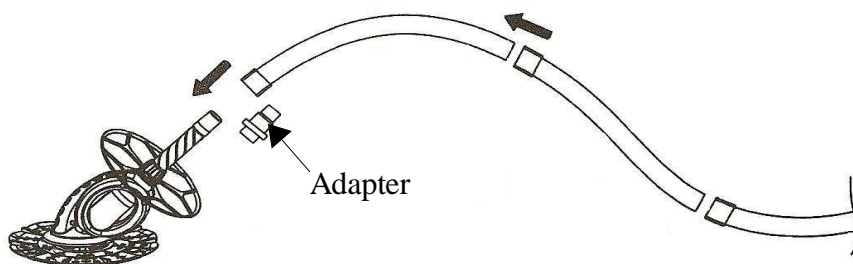


Bild 4

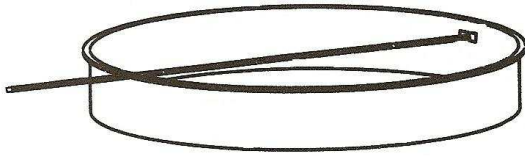
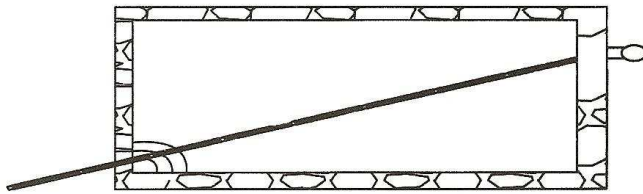


Bild 5



OBS! Viktigt att slangdelarna sätts samman ordentligt. Det finns annars risk att de lossnar underdammsugning och att dammsugaren suger luft.

4. För att sätta igång själva dammsugningen se till att pumpen är igång och att dammsugarlocket är på plats i skimmern. För sedan slangen till inloppsventilen för att fylla slangen med vatten. Precis som vid dammsugning med manuell dammsugare. När slangen är fylld med vatten för den under vattnet in i skimmern och trä slangen på dammsugarlocket.

5. Dammsugaren ska nu sakta röra sig över poolbotten och hela disken ska ligga an mot botten. Om så inte är fallet kan man behöva använda slangtyngderna. För placering av slangtyngder se bilderna 6:1-6:3. Här får man prova sig fram tills man får önskat resultat vilket är att hela disken ska ligga an mot poolbotten.

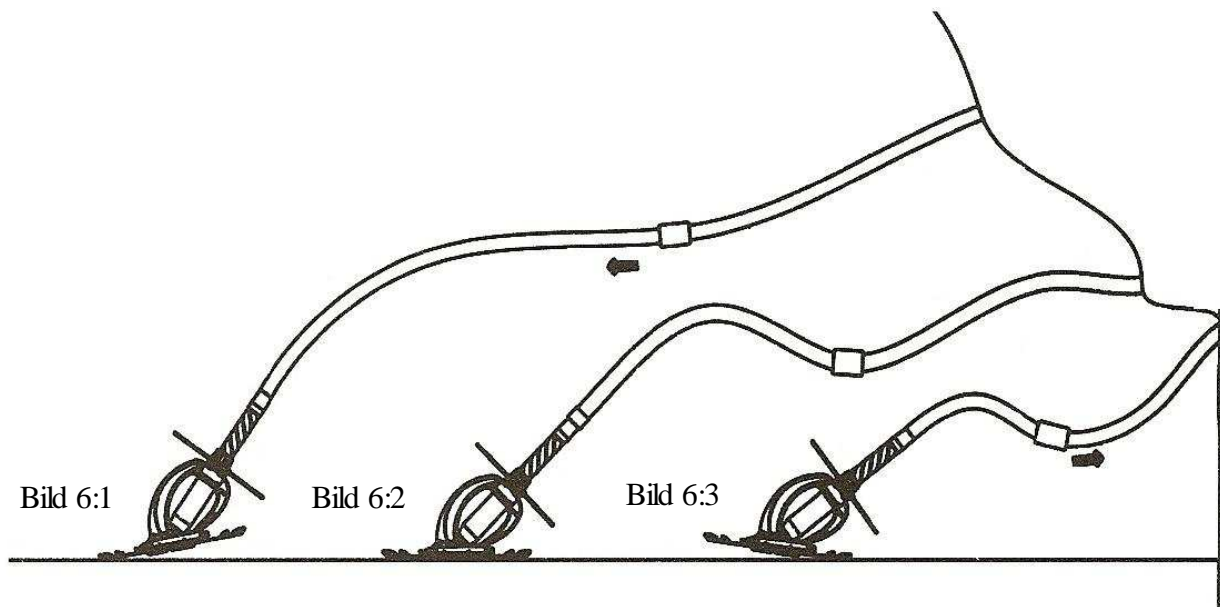


Bild 6:1 visar ett exempel där disken lyfter från poolbotten i bakkant. Då måste slangtyngden/erna flyttas närmare dammsugarhuvudet.

Bild 6:2 visar hur det ska se ut när dammsugaren ligger dikt an mot botten på poolen som den ska göra.

Bild 6:3 visar ett exempel där disken lyfter från poolbotten i framkant. Då måste slangtyngden/erna flyttas längre ifrån dammsugarhuvudet.