

**J&F** *Fritid*

**Bruksan-  
visning**

**Droppen**



## ALLMÄN INFORMATION DROPPEN

Innan ni sätter upp Poolen, läs hela instruktionen. Det finns vissa områden i instruktionerna som är mycket viktigt att följa exakt. Avvikelser från dessa instruktioner kan upphäva garantin av poolen och kan orsaka kroppsligt skada eller skada på din egendom.

Öppna kartongerna och ta ut alla delar utom poolväggen och liner.

Före montering av poolen bör du identifiera, räkna och kontrollera alla delar från listan. Bekanta dig själv med alla delar.

OBS: Börja inte installationen av din Pool om du inte har en hel dag att slutföra arbetet på. Försök inte sätta upp din Pool på en blåsigt dag då poolväggen kommer att vara svår eller t.o.m. omöjlig att hantera.

Det behövs 2 till 3 personer för att sätta upp en pool.

Följande verktyg och material kan komma att krävas.

Skruvmejsel		Skovel
Raka	Snöre	Märk Penna
Pinnar	Hammare & Spik	Maskeringstape
Vattenpass	Sand	Kratta
Mått Band	2"x 4" -Bräda	Krita eller sprayfärg
Trädgårdsplattor		Plast

OM INSTRUKTIONERNA INTE FÖLJS KAN GARANTIN UPPHÖRA

### VAL AV PLATS FÖR POOLEN

Innan ni börjar montera poolen, är följande punkter viktiga.

a) Platsen måste vara tillräckligt stor så att Poolen får plats och med gott om plats runt den för Pooltillbehör, stolar, bord etc. Tänk på att sidostöden sticker ut ca 1 m från sidan, dva addera 2 m till bredden.

b) Bestäm var ditt filter och skimmer ska vara placerade. Den måste vara ansluten till ett jordat 220 volt uttag med jordfelsbrytare

c) Området där poolen ska stå måste vara absolut plant och fast. Allt gräs under hela området måste vara borttaget för att undvika otrevlig lukt från nedbrytningsprocesser under Poolen p.g.a. avsaknad av luft. Ta bort stenar, ris, småsten, rötter, etc. De kan skada linern. Om marken har varit behandlad med kemikalier eller ogräsmedel vänta två veckor innan ni sätter upp Poolen. Dåligt förberedd mark kan tillåta ogräs att växa genom linern. Linern är inte garanterad mot detta. Om poolen grävs ner så se till att dränera i gropen så att regnvatten mm försinner och inte står kvar runt poolen. Är det ständigt blött kring poolen så ökar rostrisken markant samtidigt som att botten i poolen blir mjuk och ostabil.

Sluttande mark måste planas ut genom att man gräver ut förhöjningen, **inte** genom att fylla ut med sand eller grus. Vikten och vattnets rörelse kan få Poolen att välta om den inte har fast mark under.

### MARK FÖRBEREDELSE

Förberedande av marken är det viktigaste steget i installationen av Poolen.

a) Markera pool arean.

b) Ta bort allt gräs i hela Pool området.

Det är inte tillräckligt att bara klippa gräset.

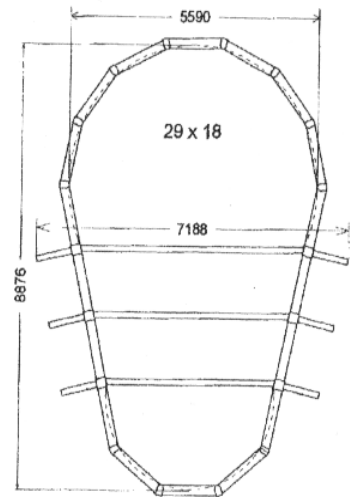
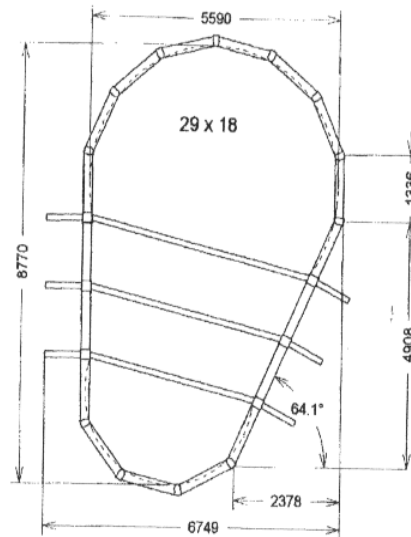
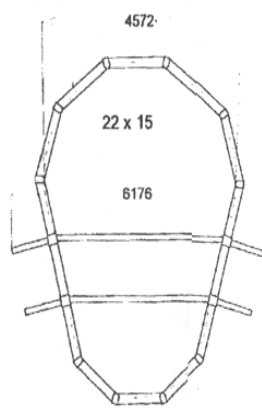
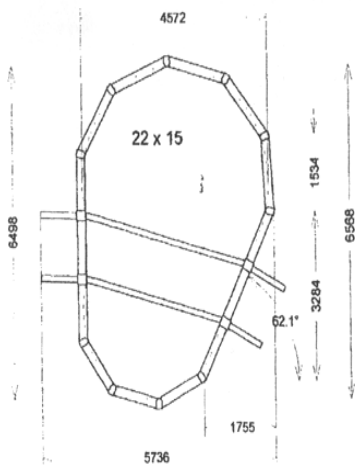
Grävs poolen ner så var noga med att dränera i gropen.

c) Fyll inte ut med lös jord i t ex en slänt då sättningar kan få din Pool ur nivå. Poolen skall vila på fast (jungfruelig) jord

Poolområdet måste vara absolut plant.

Bottenrälsen **måste** vila absolut plant mot grunden utan något mellanrum.

d) Använd helst trädgårdsplattor under varje bottenplatta. Der gör det också lättare att "väga" upp poolen då man enkelt kan mäta över plattorna och sen fylla ut på "fri hand" Toppen av trädgårdsplattorna ska vara i höjd med marken.



Poolens mått	Poolväggens längd	Poolens volym
22x15 m <sup>3</sup>	23,38 m	27
29x15	26,57 m	47

## MONTERA SIDVERTIKALSTÖD

### Steg1:

Sätt samman vertikalstödet med horisontalstödet

Använd en 5/16" sexkantsbult med planbricka från utsidan och en 5/16" mutter från insidan. Dra inte åt än.

### Steg2:

Sätt samman diagonalstödet till vertikalstödet.

Använd en 5/16" sexkantsbult med planbricka från utsidan och en 5/16" mutter från insidan. och en 1/4" stjärnskruv från utsidan och en 1/4" mutter från insidan. Dra inte åt än.

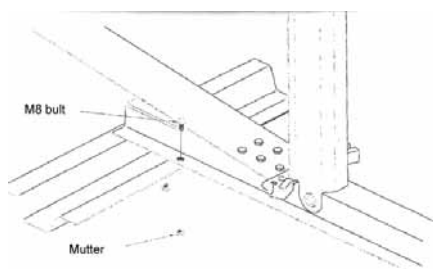
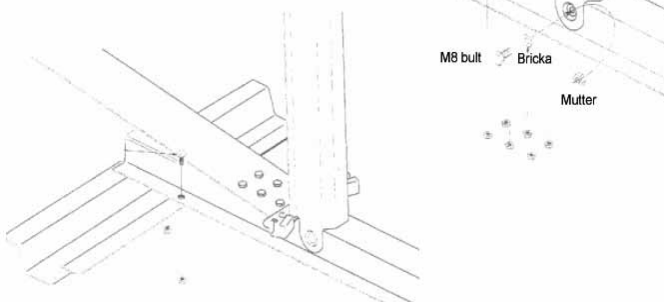
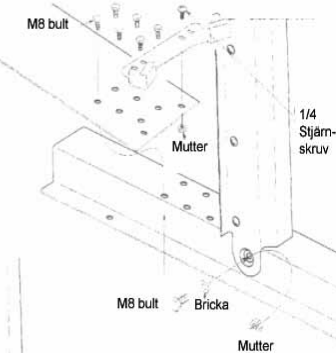
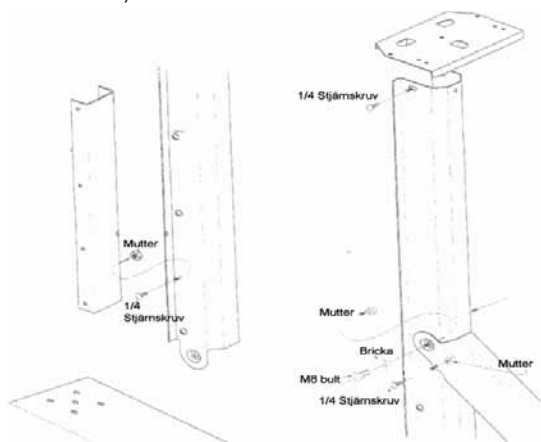
### Steg3:

Sätt samman diagonalstödet till horisontalstödet.

Använd en 5/16" bult med planbricka från utsidan och en 5/16" mutter från insidan. Dra inte åt än.

### Steg4:

Dra åt alla skruvar och muttrar.



## MONTERA SPÄNNBAND

Fäst spännbandet till horisontalstödet

Använd en 5/16" sexkantsbult från ovsidan och en 5/16" mutter från undersidan.

Fäst övre sidförbindningen till toppen av vertikalstödet. Använd tre 1/4" stjärnskruva.

Fäst nedre sidförbindningen till spännbandet. Använd två 1/4" stjärnskruvar och två 1/4" muttrar.

## MONTERA TRYCKPLATTAN

Fäst tryckplattan till horisontalstödet. Använd en 5/16" sexkantsbult från ovsidan och en 5/16" mutter från undersidan. Skruva åt.

## RITNING AV POOLENS FORM

När platsen för poolen är bestämd är det dags att rita upp poolens form.

Slå i pinnar vid A och B. Dra en dryg halvcirkel i varje ände av poolen genom att fästa ett snöre i varje pinne och rita ut radien = R

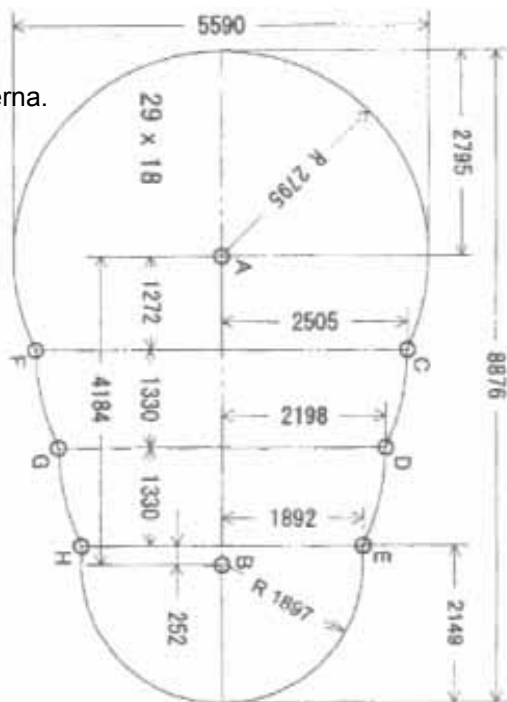
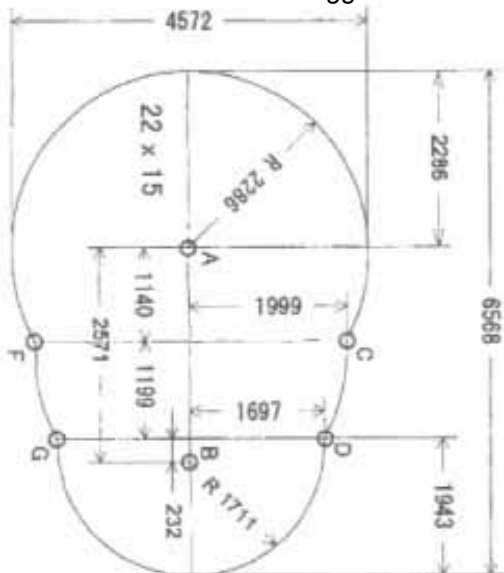
Dra en linje mellan A och B.

Rita därefter ut linjerna C-F, och D-G samt för 29x18 även E-H.

Var noga med att linjerna ritas vinkelrätt mot linjen A-B.

Tänk på att väggen är "vågig", för att parera vattentrycket, enl bilderna.

Därför ligger stöden ca 10 cm innanför väggens sidomått.



## GRÄV HÅL FÖR VERTIKALSTÖDEN

Gräv ner stöden i marken som visas på bilden.

I änden av varje vertikalstöd, som utsätts för hårt tryck skall en trädgårdsplatta el. dylikt

användas för att stödet inte skall kunna vikas utåt.

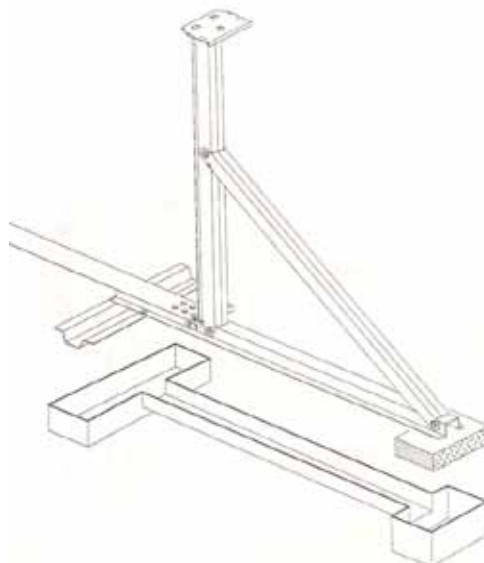
Ett tips är att skruva ihop stöden med

spännbanden, enl. nedanoch placera ut dom

i rätt position. Lokalisera punkterna C-F, D-G

(E-H) och ställa upp dom i rätt position innan ni

gräver ner stöd och tryckplatta.



## POSITIONERA STÖDEN

Skruva ihop stöden med överliggarna och sätt

dit bottenrälisen enl bilden så att ni får så exakta

mått som möjligt. Väg av stöden med vatenpass

i alla riktningar. Stampa jord runt stöden för att

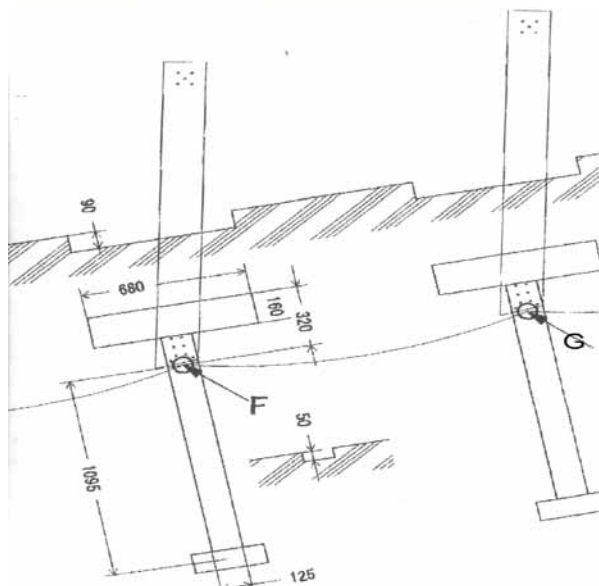
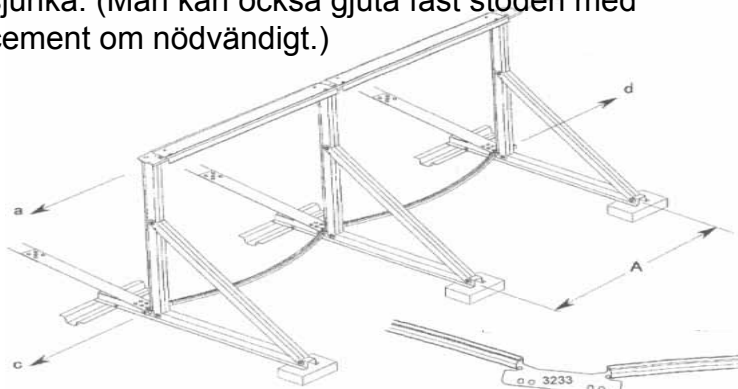
få dom att stå så stadigt som möjligt. OBS! Den

bakre trädgårdsplattan måste ligga mot jungfru-

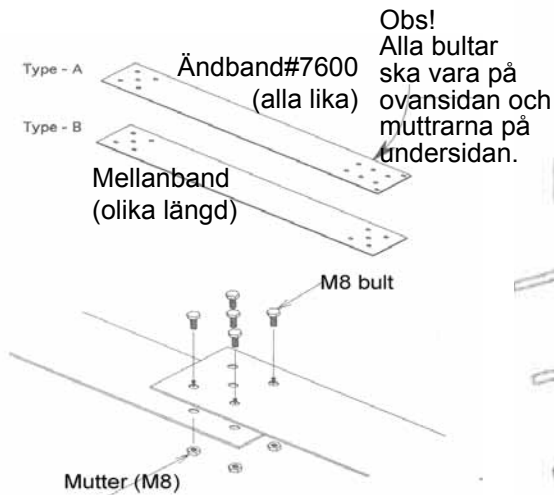
elig jord, sand etc under plattan kan få den att

sjunka. (Man kan också gjuta fast stöden med

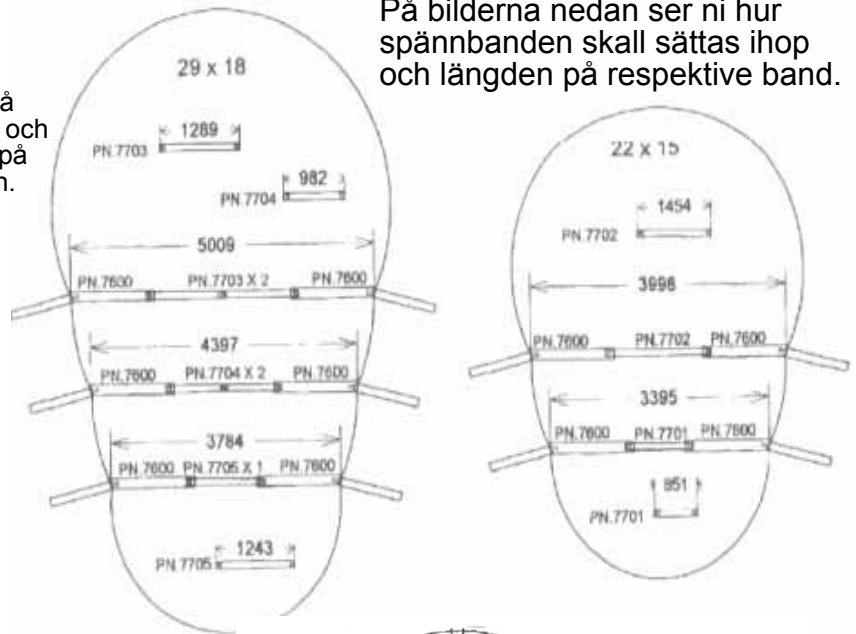
cement om nödvändigt.)



## SKRUVA IHOP SPÄNNBANDEN



På bilderna nedan ser ni hur spännbanden skall sättas ihop och längden på respektive band.



## MONTERING AV BOTTEN RÄLS

### STEG 1:

Innan ni fortsätter, ta ut poolväggen från kartongen och ställ den på en skiva inne i poolområdet som visas nedan. Placera linern, inne i poolområdet. För att mjuka upp linern så ta ut den innan och bred ut den i solen så att den blir mjukare och lätt formbar

### STEG 2:

Bottenrälserna mellan vertikalstöden monteras genom att man skjuter in rälserna i nedre sidförbindningarna. Fortsätt runt hela poolen genom att skjuta in bottenrälserna i bottenplattorna runt det böjda området.

Var noga ned att uttagen för filtret kommer där du vill ha det.

Tänk på att ett av vertikalstöden

bör täcka skruvarna d v s börja med skruvraden mitt på en bottenplatta

Innan du fortsätter till nästa steg, placera en lämplig mängd fin sand mitt i poolen. Sanden får inte innehålla någon småsten och bör inte vara mer än ca 2-3 cm tjockt

Placera en trädgårdsplatta under varje bottenplatta runt det böjdaområdet. Var noga med att trädgårdsplattan ligger i nivå med jorden

och överdelen av horisontalstöden. Användt ex en rak bräda och mät med ett vattenpass över plattorna. Fyll sen ut med jord mellan

plattorna så att bottenrälserna ligger platt mot marken utan mellanrum.

Se på bilderna vid sidan hur rälsarna skall placeras

Alla SUS rälsar skall användas som bottenräls och är sprayade med blått i mitten. Finns ingen färgmatkering kan viken som helst av rälsarna läggas i botten bara längden är densamma

### 22x15

Längd 1122 mm. 4 st vardera för topp-och bottenräls.

Längd 1431 mm. 5 st vardera för topp-och bottenräls.

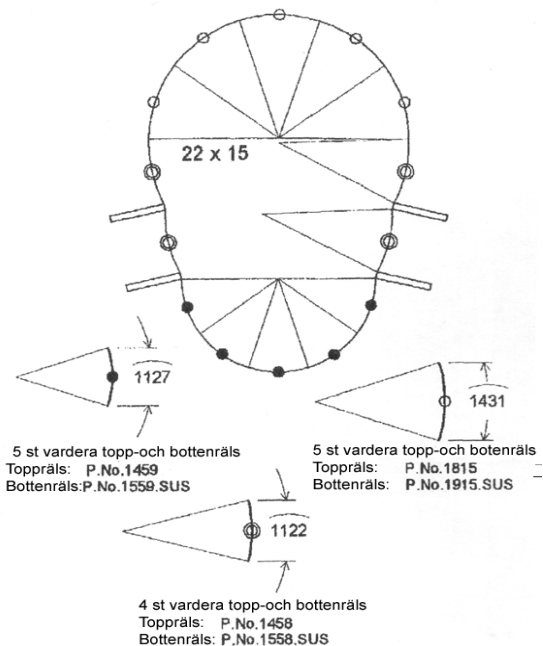
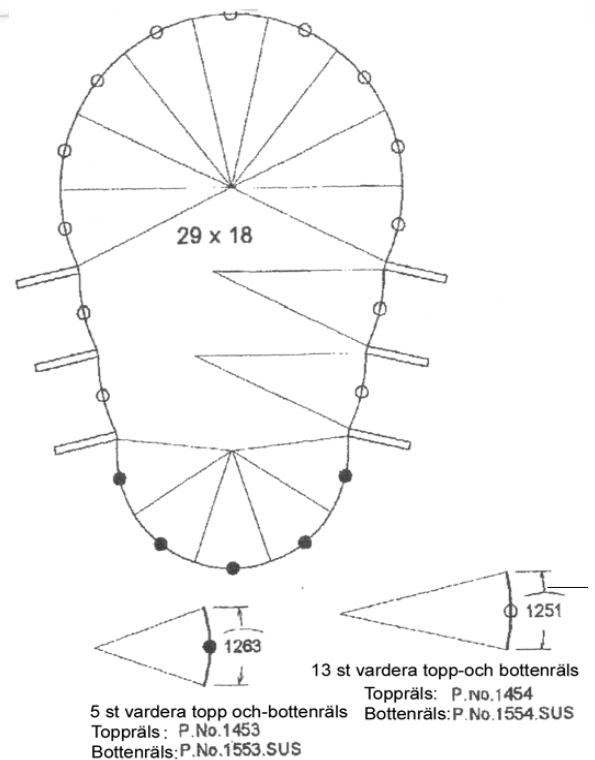
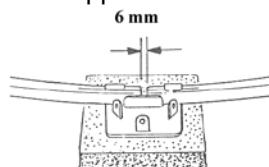
Längd 1127 mm. 5 st vardera för topp-och bottenräls.

### 29x18

Längd 1250 mm. 13 st vardera för topp-och bottenräls.

Längd 1264 mm. 5 st vardera för topp-och bottenräls.

Hopsättning av bottenräls:



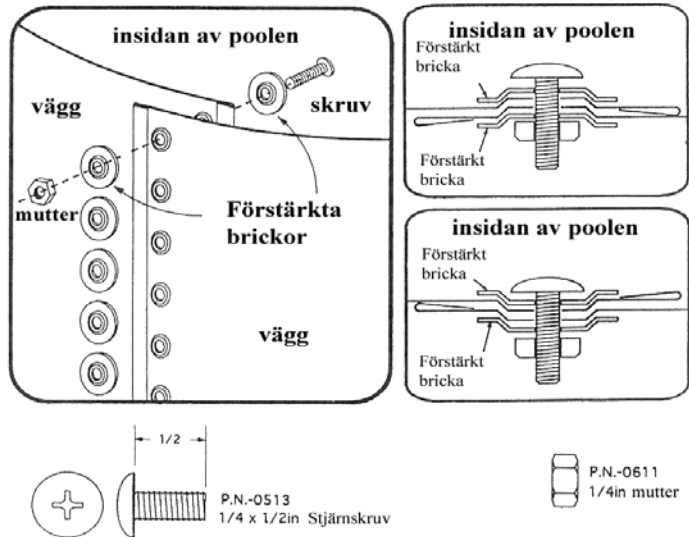
## INSTALLATION AV POOLVÄGGEN

Det är praktiskt att en person är på insidan och en på utsidan av poolen.

Placera den ihoprullade poolväggen nära en öppen sektion av bottenrälisen. Börja med skruvraden mitt på en bottenplatta. Det går även att placera skarven var man vill men då blir skarven synlig. Var noga ned att uttagen för filtret kommer där du vill ha dem. Tänk på att ett av vertikalstöden bör täcka skruvarna d v s börja med skruvraden mitt på en bottenplatta. Notera: Det är en upp och en ner sida på poolväggen. Lokalisera skimmerns urklipp vilken är i början av väggen. Urklippen måste vara uppåt. Flytta poolväggen nära bottenkenan. Se till så att ingenting är i vägen innan ni infogar poolväggen i bottenkenan. Om där är sand eller någonting i bottenkenan, ta bort det. Börja med att infoga poolväggen i bottenkenan. En person vecklar upp poolväggen (väggen bör vara på en skiva för att lättare kunna rotera) medan den andra personen matar poolväggen i springan av bottenrälisen runt hela poolen.

Fäst gärna startänden mot något stabilt, t ex en stol, men tape så att änden står rakt upp. Använd silvertape till rullar ut poolväggen och infogar den till bottenrälisen, placera topprälisen löst överst på poolväggen. Detta stabiliserar poolväggen medan ni rullar ut den. Nästan alltid är poolväggen för kort eller för lång i mötet av ändarna. Då får ni justera bottenrälisens omkrets. Rälisens omkrets justeras genom att bottenplattorna föres inåt eller utåt. För samman poolväggen som visas ovan. Detta är ett av de viktigaste momenten vid monteringen. Var uppmärksam på följande punkter.

- Förstärkta Brickor måste vara både på INSIDAN och UTSIDAN av poolväggen.
  - Infoga skruvar från INSIDAN av Poolväggen.
  - Trä i och fäst skruvarna från hål till hål uppifrån och ner.
- Dra inte åt skruvarna hårt förrän alla är isatta.



- Dra sedan åt alla skruvar ordentligt.
- Täck alla skruvhuvuden på insidan med t. ex packtape eller silvertape för att undvika vassa kanter
- Kontrollera med vattenpass nivån av topprälisen. Om det skiljer mer än 5 cm bör man göra om och justera raketten.

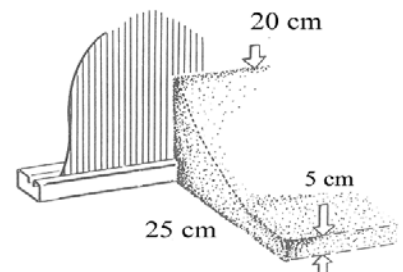
**MONTERA INTE POOLVÄGGEN UTAN ATT ANVÄNDA FÖRSTÄRKTA BRICKOR OCH UTELÄMNA ALDRIG NÅGON SKRUV! DÅ KAN POOLVÄGGEN SPRICKA NÄR POOLEN ÄR FYLLED MED VATTEN OCH ORSAKA ALLVARLIG SKADA PÅ EGENDOM ELLER KROPPSLIG SKADA. SKRUVSKALLARNA SKALL VARA PÅ INSIDAN AV POOLEN**

## BYGGA EN SANDVALL

Bygg en ca 15-20 cm hög och 20 cm bred sandvall runt insidan av poolväggen. Packa sanden försiktigt men stadigt.

Ett tips: Tejpa gärna upp en plastremsa mot väggen för att ytterligare skydda plåten och fästa ihop väggen med rälisen innan du gör sandvallen.

**VIKTIGT:** Sandvallen måste vara rätt byggd. Vattentrycket kan annars tvinga ut linern under bottenkenan, varvid poolen kollapsar. Kommer linern i kontakt med bottenrälisen kan den skadas av vassa kanter. Sandvallen kommer att förhindra att detta händer.



## MONTERING AV POOLLINERN / VATTENFYLNING

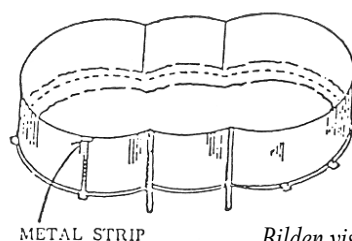
### ATT SÄTTA LINERN PÅ PLATS

Placera den stängda linerkartongen i mitten av poolen. Öppna kartongen. Använd inte något vasst för att öppna kartongen. Ta ur linern och sprid ut den i solen så sprid ut linern med valfri sida upp.

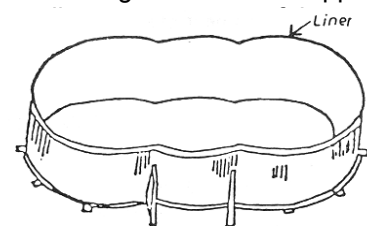
Det är mycket viktigt att linern är centrerad för att undvika skrynklor.

Är linern förskjutet så bildas veck. TIPS! Lägg ut linern med centrumveck i mitten längs hela poolen. Kolla att svetskarven går lika högt upp mot väggen runt om.

Dra över linern och tejpa fast den på utsidan. Du måste hela tiden kontrollera upptejningarna då linern "rör sig" och måste justeras.



METAL STRIP



Bilden visar oval pool men principen är densamma

**Dammsugare kan också användas** med fördel. Tejpa igen det stora skimmerhålet och stick in dammsugarsslängen genom det runda hålet och täta med trasor o.dyl. Låt slangen sticka ner några cm över sandvallen. Suget drar linern mot väggen samtidigt som ni slätar ut botten. Blir effekten dålig så beror det troligen på att sandvallen är för liten och att luft kan komma in från sidan. Täta också till runt överkanten. Stanna dammsugaren och dra rätt den. Sätt på plastlisten och sätt på dammsugaren igen. När det ser bra ut kan ni börja fylla vatten. Ni kan dra den ganska tigh över kanten. Om den inte riktigt ligger åt mot sandvallen så kommer vattnet att trycka den rätt då linern är elastisk. Inspektera bottenrälisen så att den inte fastnar, den måste kunna röra sig fritt. Kontrollera att vertikalstöd står rakt och rätta till. Fortsätt fylla tills du närmar dig skimmerhålen.

## FYLLNING AV POOL

Börja att fylla poolen med vatten. Slåta ut alla skrynklor i botten när vattennivån är max ca 1 cm. Alternativt använd dammsugare och slåta ut botten enl nedan innan ni börjar fylla vatten, eller kombinera båda sätten. Alla veck kan oftast inte slätas ut och man måste acceptera vissa veck som dock inte märks så mycket när vattnet är i poolen. Allt eftersom poolen fylls, arbeta med att ta bort skrynklor eller veck och sträck linern mot poolväggen. Justera upptejningen kontinuerligt och slåta till linern hela tiden under fyllningen. Vid sidostöden är det bäst att dra duken neråt i början av fyllningen. Vik in den nedrägn linern och bilda ett snyggt veck som går ihop med bottenlinjen eller "sömmen". Det är svårt att dra uppåt på detta ställe. När poolen är fylld till en 1/3 så kan man justera vikingarna och börja dra uppåt. **Dammsugare kan också användas enl ovan.** Låt då dammsugaren stå på under fyllningen tills ni når till halva poolen med vatten. När vattnet fylls i och ni använt dammsugare kan vägen bukta innåt något under fyllningen. Detta rättar normalt till sig när vattnet stiger. Kraftiga inbuktningar bör undvikas och då skall fyllningen stoppas och linern släppas efter. Har ni tillräckligt hög sandvall och "dammsugarsträckt" liner brukar även vecken vid stödbenen kunna undvikas.

## FÖRMONTERA VERTIKALSTÖD

Skruva fast plaststödet som visas på bilden med en plåtskruv 5 mm x 16 mm. Gör detta innan ni monterar sidostödet. Det går inte att göra det senare

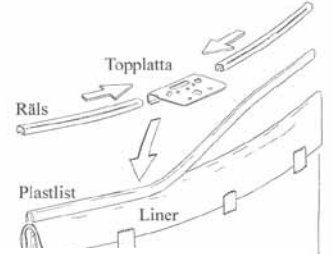


## MONTERA VERTIKALSTÖDEN

Starta vid bottenplattorna. Fäst vertikalstöden till tapparna på bottenplattan med stjärnskruven. Gör likadant med det övre fästet. Dra inte åt skruvarna hårt innan alla delarna är på plats. Fortsätt runt hela poolen. Dra åt alla skruvar när stödet är på plats.

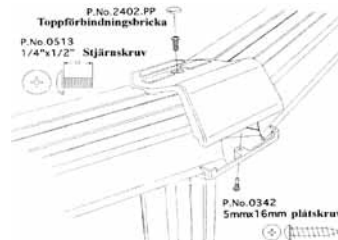
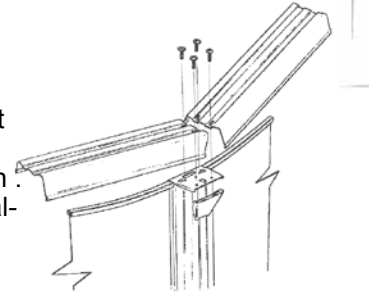
## INSTALLERA TOPPRÄLS OCH TOPPLATTA

Aplicera toppplatta och räls vid samma position som bottenplatta och bottenräls. Sätt dit elastlisten över linern och tryck dit rälsarna samtidigt som du fäster rälsarna i toppplattorna. Kläm fast all räls och toppplattor över poolväggen på detta viset tills hela cirkeln är täckt



## INSTALLERA TOPPRÄLS

Placera en toppräls över toppplattorna och säkra med en stjärnskruv. Obs: Installera all toppräls på detta vis runt hela poolen. Topprälsen installeras mellan vertikalstöden. Varje ände av topprälsen vilar på ett vertikalstöd och är fästad till den. Det kan vara nödvändigt att flytta vertikalstödet lite till vänster eller höger. Gör det försiktigt så att inte sandvallen rubbas. Dra åt alla skruvar när de är monterade.



## MONTERA TOPPFÖRBINDNINGARNA

Fäst toppförbindningarna genom att placera dem från insidan av poolen i rätt position som visas i figur till vä. Placera förbindning och konsol tillsammans. Infoga en stjärnskruv från toppförbindningen till konsolen och dra åt den. Montera en plastskyddsbricka över skruven.

## SKIMMERINSTALLATION

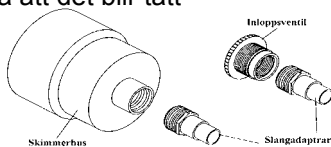
Starta installationen av skimmern. Följ separat skimmer installation. Ett tips: Vänta med att skära hål för skimmern tills du försäkrat dig om att linern är slät dvs gör det gärna lite senare när vattnet kommit ca 5 cm under hålen

## DELARNA

Till höger ser du de i skimmern ingående delarna: Skimmern med lock och lucka som fästs enl bilden. Skräp- och lövkorgen passar inne i skimmern och rensas vid behov. Dammsugarlocket läggs inne i skimmern så att det täcker hålet. (Kan komma i 2 delar) Anslut sedan dammsugaren och dammsug. Glöm ej att fylla slangen med vatten först Inloppsventilen monteras på avsett ställe enl nedan

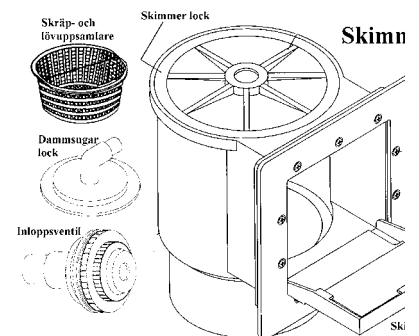
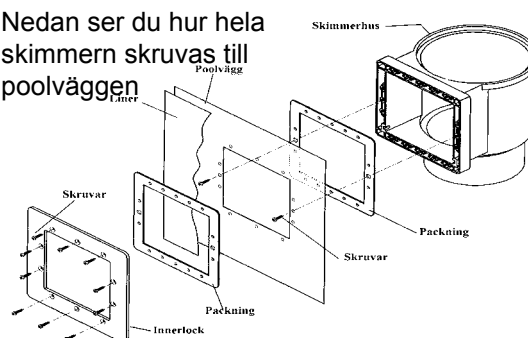
## SLANGADAPTER

Nedan visas hur slangadaptrarna skruvas fast i skimmer respektive inloppsventil. Använd gängtape så att det blir tätt



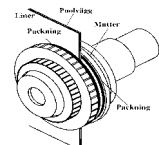
## SKIMMERMONTAGE

Nedan ser du hur hela skimmern skruvas till poolväggen



## INLOPPSVENTIL

Till höger ser du hur inloppsventilen ansluts till poolväggen. Om extra korkpackning medföljer skall den ligga mot linern på insidan



# INSTALLATION AV SANDFILTER

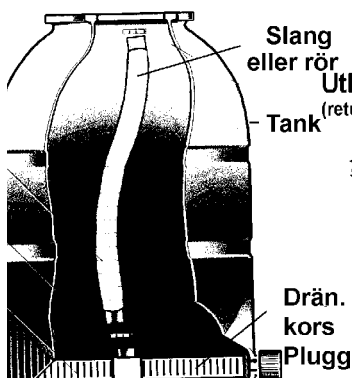
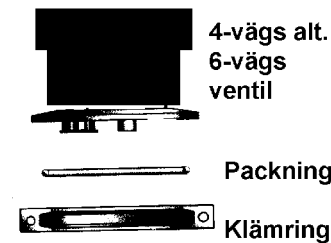
## ALLMÄNT

Filtret och motorn skall stå på plant underlag. Särskilt motorn får inte stå direkt på jorden.

## MOTOR

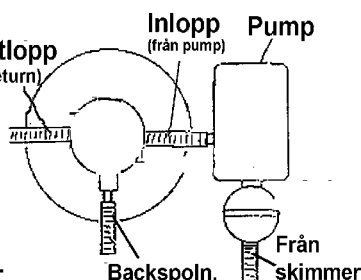
Anslut till jordat uttag med jordfelsbrytare. Tänk på att det inte får vara vått kring de elektriska komponenterna.

## SANDFILTER Princip



## SLANGANSLUTNING

Anslut slangarna enl BILD NEDAN. Använd medföljande slangklämmor. Innan du sätter på slangarna så linda på lite gängtape som hjälper till att få det tätt. Dra inte åt slangklämmorna för hårt för då bildas läckage



## IGÅNGKÖRNING AV FILTRET

Se först till att allt är åtskruvat och att alla slangar sitter på plats från skimmer till inloppsventil. Innan du startar motorn se till ventilen står i backwasch-läge. Ta bort locket på luddfiltret på motorn. Fyll i fullt med vatten i luddfiltret och sätt tillbaka locket. Slå på motorn och kontrollera att vattnet rör sig i luddfiltret. Om nödvändigt repetera denna manöver. Kör filtret i backwasch-läge ca 2 minuter så att du rensar sanden. Slå av motorn och ställ in filter position på sandfilterventilen. Starta anläggningen och kontrollera så att det inte finns några läckor i systemet. Mindre läckage är vanliga i början men brukar tätna.

## Viktigt

Elektriska installationer skall utföras av därför kvalificerad personal. Jordfelsbrytare och jordade uttag är ett måste.

Slå alltid av motorn innan du ändrar läge på ventilen

Utsätt aldrig tanken för mer än 20 PSI tryck

Om du har en värmeanläggning ansluten så måste den slås i från minst 5 minuter innan filtret slås av Rengör alltid filtret innan vinterförvaring. Filter och motor måste lagras inomhus under vintern.

Om inte ovanstående beaktas gäller inte garantin

## SANDÄTGÅNG

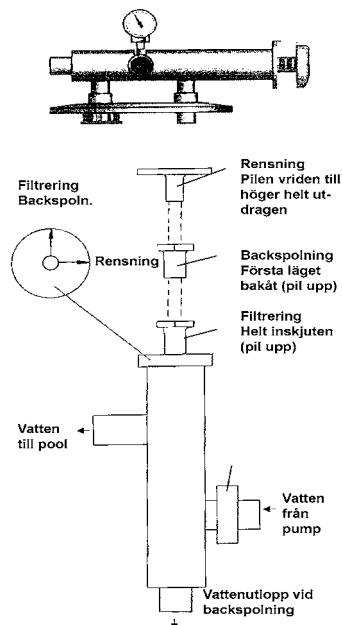
Fyll inte i sand till mer än ca 2/3. För mycket sand gör att sanden kan komma med till poolen.

Sandätgången är:

40 cm hög filtertank	ca 25 kg sand
55 cm hög filtertank	ca 40 kg sand
70 cm hög filtertank	ca 60 kg sand

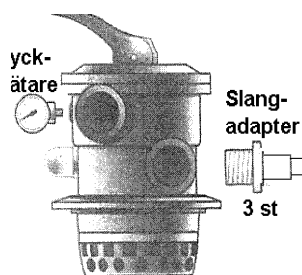
## FILTER MED 4-VÄGS-VENTIL

Börja med att montera av locket och ansluta avsedd slang utan slangklämma till dräneringskorset i botten på sandfiltret. Fyll i sand utan att få sand i slang. Anlut nu slang till locket med 4-vägsventilen och se till att det blir tätt. Skruva fast med klämringen tills det blir tätt. Sätt dit tryckmätaren. Använd gängtape. Bilden till höger visar de olika lägen som skall användas



## FILTER MED 6-VÄGDS VENTIL

Börja med att sticka fast röret dräneringskorset i botten av filterbehållaren. Fyll sedan på sanden. Därefter så sätt dit ventilhuvudet med packning och dra åt med klämringen så att det blir tätt. Skruva dit anslutningar och tryckventil. Använd gängtape.



För att ställa in olika lägen så trycker du ner handtaget och för det till rätt läge enl.

Filter	Inställning för normal filtrering
Backwash	För att rensa sandfiltret
Rinse	För att skölja filtret efter backspolning
Waste	För att tömma vatten ur poolen.
Closed	För att stänga flödet
Recirculate	För att gå förbi filterbädden

## BACKSPOLNING

Sker när trycket har gått upp till ca 15-16 PSI på tryckmätaren. Detta sker normalt ca 1 gång/vecka. Tanken får aldrig utsättas för tryck över 20 PSI.

Slå av pumpen och ställ ventilen i backwasch-läge. Slå på pumpen igen och spola i ca 2 minuter. Slå därefter av pumpen. Innan du återgår till filter-läge kan du rensa systemet genom att vrida handtaget på ventilstången åt höger och dra helt ut. Spola i ca 20 sekunder.

## DAMMSUGNING

Kör filtret i filterläge. sätt på dammsugarloppet i skimmern. Fyll dammsugarlangan med vatten genom att hålla den mot inloppsventilen. När slang är full med vatten så för den under vattnet och anslut till dammsugarloppet. Om inte detta görs kommer pumpen bara att dra luft ur slang och inget fungerar. Det är också viktigt att dammsugarloppet insug är under vatten och inte drar in luft. Dammsug!

## INFORMATION VATTÄTGÅNG

Poolstorlek	Vattenvolym 1,32
22x15	23000 liter
29x18	28400 liter

För att hålla poolen ren, bör poolen vara täckt med ett pooltäck närlämpligt den inte används. Detta minskar även förlusten av vatten och kemikalier. För att behålla poolen i god kondition kontrollera följande .

Läckor i skimmer och filter anslutningar.

Ett konstant droppande av klorerat vatten på metall gör att den rostar.

Vid minsta tecken på rost måste åtgärder vidtas.

## UNDERHÅLL AV POOLEN

Efter att du har monterat färdig poolen, följ nedanstående instruktioner för att hålla poolen i gott skick.

### Linern

Kolla regelbundet linern så att den inte läcker. Mindre hål kan repareras med en lagningsatts.

### Poolväggen och vertikalstöden

Håll poolväggen och vertikalstöden så rena som möjligt. Använd **inte** kemikalier som kan repa eller på annat sätt kan skada din pool.

Avlägsna och tvätta rent spillda poolkemikalier.

Poolen är ordentligt skyddad mot rost men man skall ändå kolla alla metalledar så att inte rost uppstått. Åtminstone en gång per säsong. Rost kan ha orsakats av att poolen stått på odränerad mark i sörja etc. Eller också har inte in och utlopp tätats eller dragits åt ordentligt

Gör rent området ordentligt som är rostigt, använd primer eller någon oljebaserad produkt. Följ instruktionerna på förpackningen. En hårt rostad vägg måste bytas ut innan den kollapsar.

Ca vart 3:dje år, ta loss linern i poolen ca 30 cm från toppen och undersök så att det inte finns rost på insidan av plåten vid skimmer-enheten och returöppningen. Eventuella läckor **skall** omedelbart åtgärdas.

Använd gärna silikon

### Varning

Klor kan skada linern och metalledar. Tvätta bort eventuellt spill omedelbart.

### Viktigt

Alla rostangrepp skall omedelbart åtgärdas. En hårt rostig vägg måste bytas så  
Orikigt vinterförvaring kan orsaka allvarliga skador på din pool. Följ instruktionen noggrant.

## VINTERFÖRVARING AV POOLEN

När badsäsongen är slut skall följande instruktioner följas för att göra din pool klar för vintern.

### "Klora" upp poolen

Se till att poolen är ordentligt klorad och att pH värdet ligger högt ino ramen för vad som är tillåtet. Tillsätt även gärna algmedel. Då kan du undvika att alger bildas under vintern.

### Sänk vatten nivån

Vattennivån skall sänkas i poolen till ca 15 cm under retur breddavloppet

Ta bort skimmer-enheten. pump och slangar som skall förvaras frostfritt.

### Kolla alla fästen och skruvar.

Se till att inga fästen har lossnat och kolla så att inte poolväggen har krupit ur bottenrälisen.

Kolla också att alla skruvar och bultar är åtdragna.

### Undersök linern

Se till att överkanten på linern fortfarande sitter fast mot poolväggen med hjälp av plastlisten. Ta **inte** bort linern från poolen. Ett borttagande av liner kan leda till bestående fel. Tappa **inte** ur allt vatten ur poolen vid vinterförvaringen. Du kan tömma poolen om den är ordentligt inbyggd

### Undersök läckor

Se till att det inte finns några hål eller revor på liner. Läckor på vintern kan orsaka svåra skador på din pool.

### Pooltillbehör

Ta bort alla pooltillbehör ur poolen, även stegen.

### Pump/Filter

Pumpen och sandfiltret skall förvaras frostfritt.

### Isbildning

För att mildra effekten av isbildning och det tryck som bildas, spar plastdunkar eller pet-flaskor, minst 10 st. Fyll dessa med lite **sand** så att de flyter med största delen under vattnet.

Täck över poolen med vinterskydd som finns att köpa eller använd en presenning som Du gör fast ordentligt. **Om du använder en presenning så se till att du viker den över kanten och låter den ligga mot vattenytan för att förhindra att plåten viks när regn och snö samlas på den.**

**Håll gärna lite vatten på presenningen för att hålla den på plats på vattenytan.**

**Titta till poolen regelbundet under vintern för att förhindra skador.**

## SÄKERHETS REGLER

1. Simma aldrig ensam. Barn måste vara noggrant iakttagna.
2. Bråka inte runt poolen. Området runt poolen kan vara halt.
3. Se till att vattnet är rent och sanitärt. Smutsigt vatten kan vara farligt. Använd ditt filtersystem. Följ instruktioner inkluderade med ditt filter. Använd kemikalier
4. Dyk inte rakt ner i din pool. Tänk på att du kan skada t ex huvudet. Man kan hoppa i poolen från t ex ett trädäck men med förstånd. Tänk på att poolen inte är hur djup som helst och att du kan stuka foten.  
Med andra ord bada med förstånd.
5. Ta bort stegen när ingen vuxen är i närheten av poolen.
6. Använd ett poolskydd när poolen inte används under en längre tid.

# Några enkla råd och anvisningar vid klorering av pool

## Nedan finns några enkla råd med avseende på klorering.

### Standardprocedur vid uppstart av pool

När du fyllt poolen med vatten skall du tillsätta klor enligt anvisning på klorförpackningen. När det gäller det klor vi tillhandahåller tillsätts en tablett för varje m<sup>3</sup> vatten. För pooler med skimmerfilter läggs klore direkt i korgen vid utloppet. För succépoolen lägger man klore i det därför avsedda facket eller i en klorinator. Det klor vi tillhandahåller är lösligt och löser sig snabbt. Används annat klor kan granulär (Chockklor) kanske komma att behövas. Testa och se till att vattnets pH värde ligger på 7,2-7,4.

### Fortlöpande behandling

Kontrollera fortlöpande minst en gång/vecka klor- och pH-halten. När det är kallt väder går det åt lite klor men när temperaturen stiger så går det åt betydligt mer. Därför kommer det ofta som en chock när algerna plötsligt uppenbarar sig. Var därför noga med att kontrollera fortlöpande så att ni slipper extra besvär.

### Standardprocedur vid poolöppning efter vinterförvaring

Tag bort vintertäckningen..

Rengör poolduken, framför allt längs vattenlinjen.

Montera tillbaka pooldetaljer som stegar, reningsverk, slangar o.s.v.

Fyll upp med vatten och tillsätt klor. Vid kraftig algbildning måste man troligen chockklorera. Detta kan ske genom att tillsätta chockklor (granulat) eller en stor tillsättning men vårt klor som löser sig snabbt.

Testa och se till att vattnets pH värde ligger på 7,2-7,4

Efter ca 1 dygn kan du borsta loss ev. alger.

### Standardprocedur vid poolstängning

Rengör filtret.

Klorera med en stor dos klor så att pH ligger i överkant (7,6-7,8) och tillsätt algmedel. Håll vattencirkulationen i gång ytterligare ett dygn för att kemikalierna ska blandas och spridas i poolens alla delar.

Sänk vattennivån med ca 1/3 del så att isen ska få plats att "växa" i poolen.

Töm vattnet från filter, pump och slangar för att undvika frostsador. Förvara dessa på frostfri plats.

Rengör breddavloppet från skräp. (Gäller ej Succépoolen)

Tag bort stegar.

Täck poolen med ett vintertäcke eller en presenning. Se till så att vintertäckningen ligger så nära vattenytan som möjligt för att förhindra att plåten viks, när regn och snö samlas på den. Håll gärna lite vatten på presenningen för att hålla den på plats på vattenytan. Fäst presenningen noga över kanten.

### Vanliga problem

#### Algbildning

Om poolen blir grön och väggarna känns glatta har man fått algbildning i poolen. Tillsätt då en rejäl dos klor och också beroende på poolstorlek 1-2 flaskor algmedel (75mg) så snabbt som möjligt. Används annat algmedel än vårt så följ anvisningarna från leverantören. Borsta bort klor som finns synligt i poolen.

För patronfilter skall det omedelbart tas bort och endast cirkulationen användas. För sandfilter måste man bevaka trycket i tanken noga och backspola ofta tills algerna är borta

#### Grumligt vatten och bruna utfällningar vid uppstart av pool

Blir vattnet brunt eller grumligt efter uppstart beror det troligen på att eget brunsvatten använts men höga halter av järn mm. I de fallen är det bara att fortsätta filtrera tills vattnet blir rent och klart.

Problem	Symptom	Förslag till lösning	I förebyggande syfte
GRUMLIGT VATTAN	Första tecken på alger För högt pH-värde Hög alkanitet Dålig filtrering	Alger: Chockklorera Högt pH: Använd pH Sänkare. Kontrollera filtret	Var noga med att Sköta kloreringen Kolla klorvärdet minst en gång i veckan
MISSFÄRGAT VATTEN	Grönt Alger Svart-Mörkrött Mangan  Rödbunt: Järn	Om alger se nedan  Flocka poolvattnet Följ anvisningarna på Förpackningen. Låt vattnet cirkulera tills det Klarnat 24-28 tim Se ovan	Se nedan
ALGER	Grönt/Brunt Svart Gult För lite klor	Chockklorera Justera pH värdet Gör rent poolväggarna Låt vattnet cirkulera tills det klarnar	Algmedel Chockklorera oftare Håll pH värdet mellan 7,2-7,6
ÖGON/HUD IRRITATION	Fel pH värde	Justera pH värdet Chockklorera	Kontrollera pH värdet oftare
KLORLUKT	För lite klor	Justera pH värdet Chockklorera	Chockklorera oftare
KALKAVLAGRINGAR	Högt pH värde För hög total alkalinitet	Sänk pH värdet Sänk pH värdet	Behåll pH värdet Mellan 7,2-7,6
ROST	För lågt pH värde För låg total alkalinitet	Höj pH värdet Höj genom försiktig dosering Med natriumbikarbonat	Se ovan
SKUM	Kroppsfett. Sololja. Kosmetika, tvål m.m.	Skumfritt	Duscha före bad

Alkalinitet: Mått mängden karbonater, bikarbonater och hydroxyder i vattnet

Algmedel: Förhindrar algerna att etablera och föröka sig i poolen

Fritt klor: Mängden av klor som finns i vattnet efter att bakterier och andra föroreningar har neutraliserat

pH: Är ett mått på vattnets surhet eller om det alkaliskt. Lågt pH= surt vattnet Högt pH=alkaliskt