



MONTERINGSINSTRUKTION STORPOOL

Innehållsförteckning :	Sid	Sid	
Montering av pool, allmän info.	1	14) Fyll poolen med vatten	3
1) Bestäm plats för poolen	1	15) Montera skimmern	4
2) I ordningställ grunden	1	16) Montera inloppsventilen	4
3) Montera sidostöden	1	17) Förmontera vertikalstöden	4
4) Montera tryckplattorna	1	18) Montera toppräls & topprälsplattor	4
5) Rita ut poolens yttre form	2	19) Montera vertikalstöden	4
6) Montera spännbanden	2	20) Montera sargen	4
7) Gräva hål för vertikalstöden	2	21) Installation av reningsanläggningen	4
8/ Placera monterade ovala delar	2	22) Underhåll av poolen	20
9) Montera bottenrälsen	2	23) Vinterförvaring av pool	21
10) Montera poolväggen	3	24) Säkerhetsregler	22
11) Bygg sandvallen	3	25) Råd och anvisningar vid klorering	22
12) Packa upp skimmern	3	26) Poolpaketets innehåll	
13) Installera linern (poolduken)	3		

Allmänt om montering av din Pool

Innan ni börjar att sätta upp poolen, LÄS HELA INSTRUKTIONEN först. Det finns avsnitt i instruktionen som är mycket viktiga att följa exakt. Avvikelse från dessa instruktioner kan upphäva garantin av poolen och orsaka skador på person och egendom.

Läs gärna den Engelska instruktionen parallellt med avseende på bilder etc.

Börja med att öppna kartongerna och ta ut alla delar utom poolväggen och linern (poolduken). Identifiera och kontrollera alla delar.

VIKTIGT ! Börja inte att installera poolväggen (från punkt 8) om du inte har en hel dag att slutföra jobbet på . Sätt inte upp poolen på en blåsigt dag eftersom poolväggen är mycket svår att hantera i blåsigt väder ! Det behövs 2 till 3 personer för att sätta upp en pool , gärna fler !

Följande verktyg och material behövs :

Skruvmejsel	Handvält	Spade	Raka	Snöre	Märkpenna	Pinnar
Hammare	Spik	Vattenpass		Sand	Silvertape	Måttband
Riktbräda	Kratta	Krita el sprayfärg			Trädgårdsplattor	Gängtape

1) Bestäm plats för poolen

Följande punkter är viktiga innan ni sätter igång med Poolbygget:

-Området måste vara tillräckligt stort så att poolen och tillbehören får plats. Tänk på att sidostöden (oval pool) sticker ut ca 1 m dvs lägg till 2 m till bredden

-Bestäm var pump och filter ska placeras . Pumpen ska anslutas till 220 V jordat uttag med jordfelsbrytare.

-Om poolen ska grävas ner, se till att gropen dräneras noggrant så att regnvatten inte står kvar runt poolen . Om det ständigt står vatten runt poolbotten ökar rostrisken markant och poolbotten blir mjuk och ostabil

2) Iordningsställande av grunden

-Markera området där poolen ska stå

-Ta bort gräs ris rötter etc. Gräset med dess jordlager och rötter måste tas bort annars kan ogräs växa igenom linern. Det räcker alltså inte att bara klippa gräset !

-Sluttande mark måste planeras ut genom att förhöjningarna grävs ut, alltså inte genom att fylla ut med sand eller grus . Vattnets vikt och rörelser kan få poolen att sätta sig och börja luta.

-Poolområdet måste vara absolut plant.

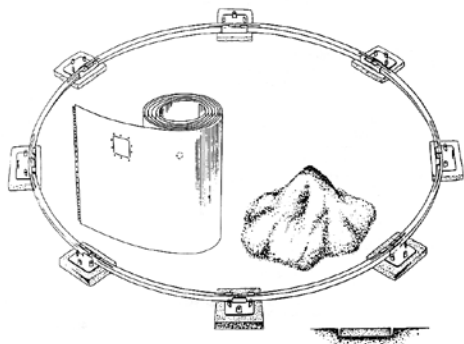
-Bottenrälsen måste ligga absolut plant mot grunden utan några luftspalter.

-Använd trädgårdsplattor (ca30x30 cm) under varje bottenplatta för maximalt stöd. Plattorna gör det dessutom lättare att mäta och justera så att poolen kommer att stå plant.

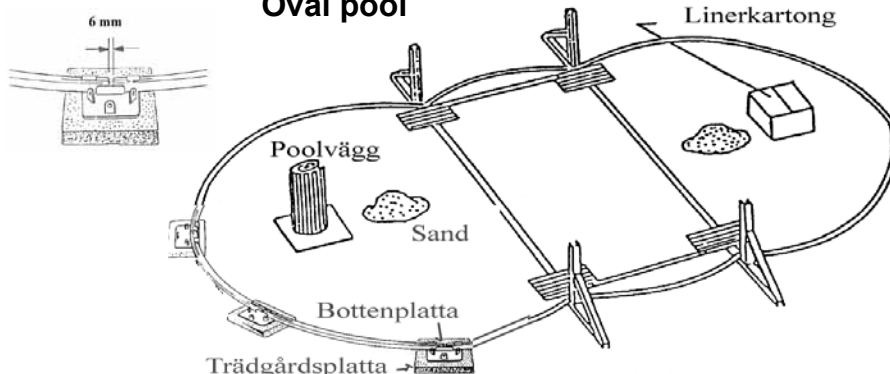
9) Montering av bottenräls

Ta ut poolväggen ur kartongen och ställ den på skiva av typ board ca 1x1m inne i den blivande poolen. Packa upp linern, bred ut i solen så den blir mjuk och formbar. Placera ut bottenrälsen och sammanbind dem med rälsplattorna enl bilderna nedan. Lämna ca 6 mm avstånd mellan rälsarna. Var noga med att följa den utritade formen. Placera en trädgårdsplatta (min 20x20 cm) under varje rälsplatta. Trädgårdsplattan måste grävas ner så ovankanten kommer nivå med marken. Innför nästa steg är det lämpligt att lägga in en hög siktad sand inne i poolområdet (ca 1 m³)

Rund pool



Oval pool



10) Montering av poolväggen

Obs. Gör inte detta steg om det blåser och du måste ha tid att slutföra resterande steg samma dag!

-Börja med att se efter var det 4: te urklippta hålet som finns i början på plåten är! Detta ska vara uppåt vid monteringen! I detta hål ska i ett senare skede skimmern (breddavloppet) monteras. Så bestäm var du vill ha filteranläggningen så att du vet var du ska börja med väggen

-Börja sen att montera väggen mitt för en bottenplatta så att skarven kommer att täckas av ett vertikalt stöd. Det är nu lättast om en person håller i början av väggen och en person står inne i poolen och en utanför. Se till att bottenrälsen är ren från grus och annat skräp.

-Håll plåtrullen nära rälsen och rulla upp plåten och montera i den i bottenrälsen. Allteftersom ni rullar ut plåten så placera topprälsen löst uppe på plåten. Detta stabiliserar plåten medann rullar ut den. Poolens radie justeras så att den stämmer med den utritade radien genom att man för rälsplattorna in eller ut. När hela plåten är utrullad skruvas ändarna samman enligt bild. Detta är ett av de viktigaste momenten vid monteringen. Var noga med:

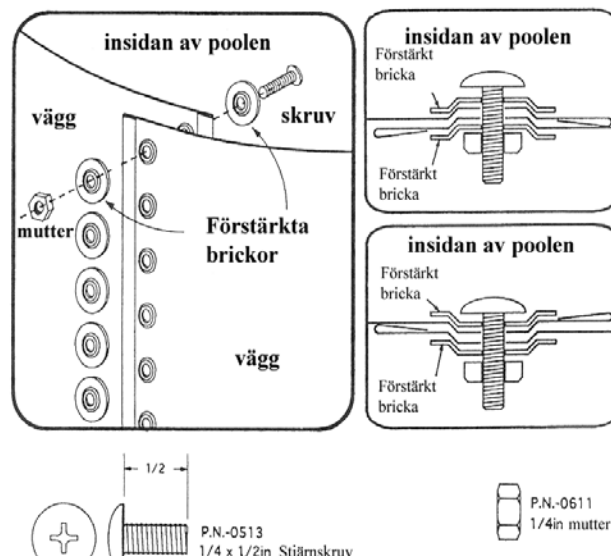
-De förstärkta brickorna måste monteras både på utsidan och insidan av plåten. OBS MYCKET VIKTIGT. Poolen kan i annat fall haverera!

-Montera skruvarna med huvudet av skruven placerat invändigt av poolen.

-Montera skruvarna från hål till hål uppifrån och ner. Dra inte åt skruvarna förrän alla är monterade. Dra sedan åt dem ordentligt

-Täck sen hela raden med skruvar på insidan med silvertape för att unvika vassa kanter att skada linern.

-Kontrollera ovansidan av plåten med vattenpass. Om det skiljer mer än 5 cm måste grunden justeras för att unvika framtida problem.

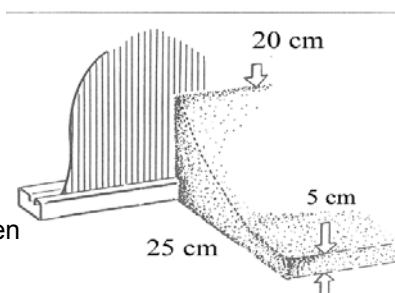


MONTERA INTE POOLVÄGGEN UTAN ATT ANVÄNDA FÖRSTÄRKTA BRICKOR OCH UTELÄMNA ALDRIG NÅGON SKRUV! DÅ KAN POOLVÄGGEN SPRICKA NÄR POOLEN ÄR FYLLED MED VATTEN OCH ORSAKA ALLVARLIG SKADA PÅ EGENDOM ELLER KROPPSLIG SKADA. SKRUVSKALLARNA SKALL VARA PÅ INSIDAN AV POOLEN

11) Bygg en sandvall

-Bygg en sandvall ungefär 20 cm hög och 20 cm bred runt hela insidan av poolen. Hela botten av poolen ska också täckas med ungefär 5 cm av sanden. Om du bygger sandvallen för liten finns risken att linern inte räcker till! Vattentrycket kan också pressa linern under bottenrälsen och poolen kan då haverera.

Ett tips: Tejpa gärna upp en plastremsa mot väggen för att ytterligare skydda plåten och fästa ihop väggen med rälsen innan du gör sandvallen.



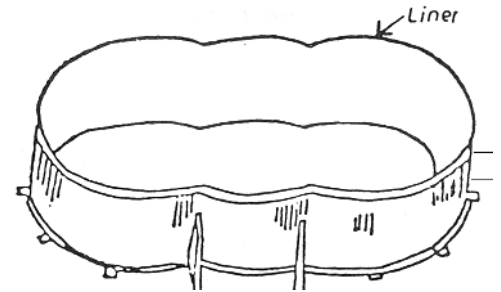
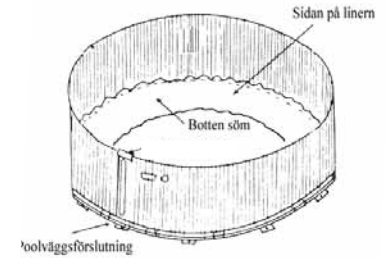
12) Packa upp skimmer

-Se separat instruktion
-Skimmern är breddavloppet där ytvattnet rinner ur poolen och går ner i sandfiltret för att renas sen via inloppet tillbaka in i poolen.

-Montera ihop skimmern. den ska i ett senare skede sättas i poolen. Använd gängtape för att få tätt.

13) Montering av pool-linern

- Veckla ut linern på gräsmattan så att solen kan värma den och göra den mjukare . Gör gärna detta i god tid innan ni börjar sätta upp poolen.
- Inspektera liner, särskilt i sömmarna för att upptäcka ev. tillverkningsfel .
- Ta av dig skorna.....
- Ta in linern i poolen och centrera den så att centrumskarven kommer komma i mitten längs hela poolen och att sömmen kommer upp på sandvallen jämt runt hela poolen .
- Ta bort topprälsen och lyft över kanten på linern över toppen på plåten . Linern ska ungefär vikas över kanten 3 dm . Tejpa sen fast linern på utsidan med silvertape med ett avstånd av 1m.
- Sätt dit plastlisterna och rälsen runt hela plåten.
- För att lättare jämna ut linern kan dammsugarmetoden användas Tejpa då igen det stora skimmerhålet och för in dammsugarslngen igenom inloppshålet och tejpa runt slangen. Låt slangen sticka ner några centimeter ovanför sandvallen. Suget drar linern mot poolväggen samtidigt som ni slätar ut linern i botten på poolen. Bli effektiv dålig så beror det på otätheter så luft kan komma in . Försök täta tex runt ovankanten. Stäng av dammsugaren och dra linern rätt. Upprepa proceduren tills du är nöjd med resultatet.



14) Fyll poolen med vatten

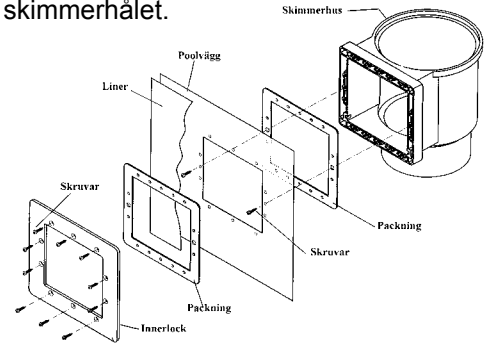
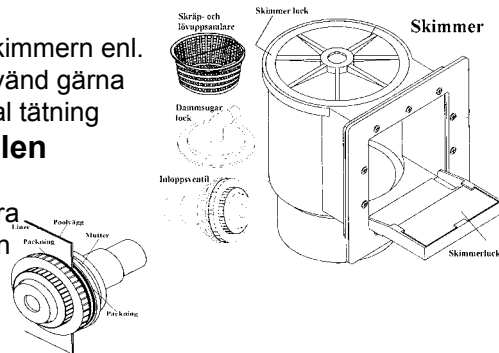
- Börja med att fylla poolen med ca 1 cm gärna ljummet vatten.Släta ut alla återstående veck i botten av poolen . Alla småveck kan oftast inte fås bort men syns knappast när poolen är helt fylld. Vid sidostöden är det bäst att dra ner linern lite och vika in den så det bildas ett litet veck som går ihop med sömmen på linern.
- Fortsätt att fylla poolen . nu upp till ca. 3 dm djup . Kontrollera nu så att bottenrälisen har rätt radie i annat fall justera radien genom att dra skenan rätt . Kontrollera också med vattenpass så att sidostöden står rakt. Mät också avståndet från topprälisen ner till vattennivån. Detta avstånd får inte variera mer än 2.5 cm för att inte poolen kan riskera att haverera . Om nödvändigt justera nu bottenplattorna.
- Om allt nu är OK fortsätt att fylla poolen och justera efterhand linern för att undvika veck genom att lossa uppfejpnngen och dra linern rätt . Fyll nu upp poolen med vatten till ungefär 5 cm under skimmerhålet.

15) Montera skimmern

Skär hål i linern .Montera sen skimmern enl. den separata instruktionen . Använd gärna silikon och gängtape för maximal tätning

16) Montera inloppsventilen

Skär hål i linern , montera sen ventilen enl. instruktion. Om extra korkpackning medföljer skall den ligga mot linern på insidan



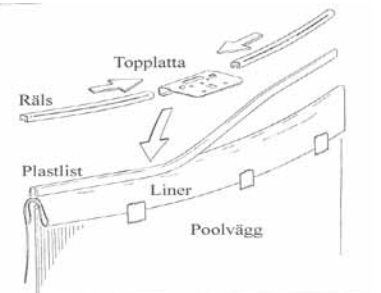
17) Förmontera vertikalstöden

Skruva fast plaststöden på vertikalstöden med en plåtskruv 5x16 mm . Detta måste göras innan ni monterar vertikalstöden på poolen !



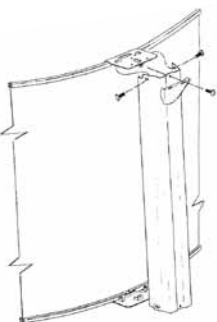
18) Montera topprälisen och topprälsplattan

Montera topprälisplattorna vid samma position som bottenrälisplattorna. Sätt dit plastlisten över linern och tryck dit rälsen samtidigt som du för in den i rällshållaren. Upprepa detta runt hela poolen



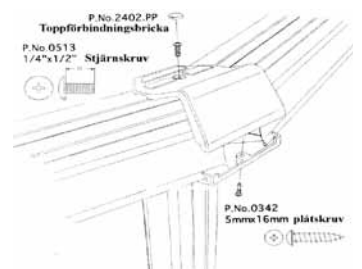
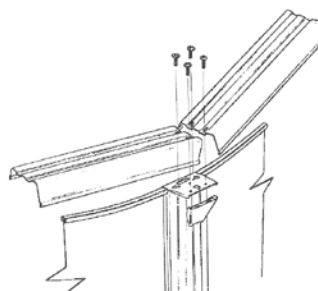
19) Montera vertikalstöden

Skruva dit vertikalstöden börja vid nedre rällshållaren . Dra inte åt skruvarna helt innan alla stöden är på plats runt hela poolen



20) Montera sargen

Skruva löst fast sargen i övre rällshållarna runt hela poolen. Rällshållarna måste kanske ibland justeras i sidled för att skruvhålen ska passa. Skruva fast alla skruvar. Montera sen täckplattan över skarvarna och till sist den lilla skyddsbrickan över skruvarna. (Se bilder nedan)



21) Installation av reningsanläggning

Se separat instruktion
Filtret och motorn måste stå på plant underlag. Motorn får inte stå direkt på marken . Pumpen ska stå under ytnivån och helst på bottennivån för bästa effekt. Motorn ska anslutas till jordat uttag med jordfelsbrytare. Tänk på att det inte får vara vått kring de elektriska installationerna.

22) Underhåll av poolen

-Linern

Kontrollera linern regelbundet så att den inte läcker . Mindre hål kan lagas med den lagningsatts som medföljer . Det går utmärkt att laga hål under vattnet!

-Poolvägg & sidostöd

Denna punkt är mycket viktig för hållbarheten av din pool och så att inga olyckor händer.

Minst en gång om året måste poolväggen kontrolleras mot rost. För pooler inbyggda i däck måste kontrollen ske under däck så att plåten och bottenrälisen kan inspekteras mot rost , kolla speciellt vid skimmern och inloppet där ev. läckage kan förorsaka rost. Håll poolväggen och sidostöden så rena som möjligt . Avlägsna och tvätta rent från spillda poolkemikalier Poolen är ordentligt skyddad mot rost men kan om grunden är dåligt dränerad eller läckage förekommer angripas av rost . Om du upptäcker rost så gör rent ordentligt och använd en rostskyddsprimer. Följ instruktionen på förpackningen . En hårt rostangripen poolvägg måste bytas ut innan poolen kollapsar.

Vart tredje år bör du ta loss linern från toppen av poolväggen och kontrollera så inte plåten vid skimmern och inloppet är rostangripen. Ev skador måste åtgärdas.

OBS. Klor kan skada liner & plåtdelar . Tvätta därför bort ev spill omedelbart.

23) Vinterförvaring av poolen

När säsongen är slut ska nedanstående instruktioner följas för att göra poolen klar för vintern

-Klora upp poolen

Rengör först filtret. Klora upp med en så stor dos att Ph ligger i överkant (7,6-7.8) och tillsätt algmedel. Håll vattencirkulationen igång ytterligare ett dygn för att kemikalierna blandas och sprids ordentligt i poolen

-Sänk vattennivån

Vattennivån ska sänkas till ca 15 cm under skimmern . Montera bort pumpenheten och filtret .Förvara dessa frostfritt

-Kontrollera fästen och skruvar

Kolla att fästen sitter fast och att inte poolväggen har krupit ur bottenrälisen. Kontrollera också att alla skruvar & muttrar är åtdragna

-Undersök linern

Se till att inte finns hål och revor på linern. Läckor på vintern kan förorsaka svåra skador.

-Pooltillbehör

Ta bort alla tillbehör ur poolen även stegen

-Pumpenhet och filter

Montera bort pumpenheten och filtret . Förvara dessa frostfritt.

-Isbildning

För att minska effekten av isbildningen och därmed det tryck som då bildas i poolen kan plastdunkar eller pet flaskor komma till användning . Fyll dessa med sand så att de nått och jämt flyter. Täck över poolen med vintertäcket som förankras ordentligt. Täcket ska ligga mot vattenytan och håll över lite vatten så att det säkert ligger kvar.

Titta till poolen regelbundet under vintern för att förhindra skador

24) Säkerhetsregler

a. Simma aldrig ensam. Barn måste vara under ständig uppsikt.

b. Bråka inte och spring runt poolen . Området runt poolen kan vara halt

c. Se till att vattnet är rent och sanitärt. Smutsigt vatten kan vara hälsovådligt. Gör rent filtret och använd nödvändiga kemikalier.Följ instruktionerna.

d. Dyk inte i poolen . Tänk på att du kan skada nacke och huvud. Det går att hoppa i från tex ett trädäck men gör det med förstånd.

e. Ta bort stegen när den inte används

f. Använd ett poolskydd när poolen inte används under en längre period.

g. Om du gräver ner poolen helt eller delvis rekommenderar boverket att den omges med ett 90 cm högt staket med låsbar grind eller att poolen täcks med pressening. Om poolen placeras ovan mark räcker det med att ta bort stegen när poolen inte är under uppsikt. Om poolen omges av trädäck måste trappan som leder upp till däck förses med grind. Kom ihåg att det är du som är ytterst ansvarig för din pool.

25) Råd och anvisningar vid klorering

-Klorering vid uppstart

När du fyllt poolen med vatten ska du tillsätta klor enligt anvisning på klorförpackning. Klore som vi tillhandahåller till-sätts en tablet till var tredje kubik vatten . Klore läggs direkt i korgen i skimmern : Det klor klor vi tillhandahåller löser sig snabbt. Testa att vattnets PH-värde ligger mellan 7,2-7,4

-Fortlöpande klorering

Kontrollera klor och PH-värde minst en gång i veckan. När det är kallt väder är klorförbrukningen låg men när värmen kommer ökar förbrukningen betydligt. Därför kommer det ofta som en chock när algerna uppenbarar sig . Var därför noga med att fortlöpande kontrollera vattnets kvalitet.

-Algbildning

Om poolen blir grön och väggarna känns glatta har alger bildats i poolen. Tillsätt då en rejäl dos klor och beroende på poolstorlek en eller två flaskor algmedel så snabbt som möjligt. Borsta efter ett dygn bort algerna. Testa att pH ligger på 7,2-7,4. Bevaka trycket i sandfiltret noga och backspola ofta tills algerna är borta

-Uppstart av poolen efter vinterförvaring

Ta bort vintertäcket och rengör linern framförallt längs vattenlinjen. Montera tillbaka bortmonterade detaljer som stege , filterenhet, slangar osv.

Fyll upp vattennivån och tillsätt klor . Vid kraftig algbildning agera enligt rekommendationerna ovan.

-Grumligt vatten och bruna utfällningar

Blir vattnet brunt , grönt eller grumligt efter uppstart av poolen beror det troligen på att eget brunsvatten används med höga halter av järn eller mangan . Vattnet renas då genom fortsatt filtrering genom reningsanläggningen och klarnar inom ett par dagar

26) Poolpaketets innehåll

Se ne engelska bruksanvisningen